



Art. 2332-V3.8



## Montageanleitung: Zaunelemente-, Zubehörmontage und Pflegetipps



# Variable SYSTEM Sichtschutzelemente



## VIELEN DANK ...

für den Kauf oder Ihr Interesse an SYSTEM Sichtschutzelementen.

SYSTEM bietet Ihnen viele Möglichkeiten, Ihren Sichtschutz mit dauerhaften und pflegeleichten Elementen zu gestalten. In der Serie SYSTEM wählen Sie aus einer Reihe moderner Materialien: WPC, Aluminium, Glas, Edelstahl, Aluminium-Verbund, Corten, Keramik.

Kombinieren Sie die Elemente der einzelnen Serienbereiche miteinander und untereinander. Die Steckzaunprofile der Serien SYSTEM WPC und SYSTEM ALU können Sie untereinander tauschen oder durch Dekorprofile aus Glas oder Metall ersetzen - ganz nach Ihrem Gestaltungswunsch.

Auf den folgenden Seiten zeigen wir Ihnen alle SYSTEM Bauteile und die Montage der Zaunanlagen. Aber nicht nur zur Montage bietet diese Anleitung wertvolle Tipps, auch zur Zaunplanung und zur Vorbereitung der Montage lohnt sich der Blick auf diese Seiten.

Wir wünschen Ihnen viel Freude bei der Planung, der Montage und an Ihren SYSTEM Sichtschutzelementen.

## Materialeigenschaften im Detail:

### WPC

WPC besteht aus Naturfasern, Kunststoff und Additiven und hat deren typische Eigenschaften. Optische Abweichungen zwischen einzelnen Artikeln oder Fertigungsladungen sind dadurch möglich.

Die Oberfläche des normalen WPC ist frei von Maserung und Strukturierung. Sie wirkt im Gegensatz zu den Oberflächen von BICOLOR und PLATINUM ruhiger im Farbton und in der Anmutung.

Bei WPC BICOLOR Elementen werden dem Ursprungs-WPC in einem speziellen technischen Verfahren weitere Farbpigmente beigemischt. Die so entstehende Struktur und Pigmentierung lässt das Material mit ihren Farbnuancen natürlich wirken. Jedes Profil ist dadurch in der Oberfläche, unterschiedlich.

WPC PLATINUM Elemente bestehen aus einem WPC-Hohlkammerprofil mit einer zusätzlichen Spezialummantelung. Dadurch sind die Profile noch fleckenresistenter und wasserabweisender als die normalen WPC Profile.

### GLAS

Glas bietet gegenüber vielen anderen Materialien einen entscheidenden Vorteil: absolut winddicht und lichtdurchlässig. Unsere Glaselemente bestehen aus 8 mm starkem Einscheiben-Sicherheitsglas (ESG). Bei Bruch zersplittern die SYSTEM GLAS Scheiben in kleine stumpfe Teile.



## BOARD, BOARD XL

BOARD und BOARD XL bestehen aus einem Aluminium-Verbund-Material (ACP - Aluminium Composites Panel). Die Elemente sind sehr stabil, wetterbeständig sowie bruch- und schlagfest.

### Aluminium

Aluminium ist ein Leichtmetall und wird in unserem Gesamtprogramm bei der Produktion von zahlreichen Materialien in den verschiedenen Serien vielfältig verwendet. Neben seiner Leichtigkeit und der guten Bearbeitungsmöglichkeit ist es auch ein ideales Material, welches sich durch eine lange Nutzungsdauer auszeichnet.

Die Zaunserien SYSTEM RHOMBUS, SYSTEM ALU PLUS, SYSTEM ALU XL werden während des Herstellungsprozesses innen ausgeschäumt - hierdurch wird eine hohe Stabilität bei gleichzeitig geringem Gesamtgewicht erreicht. Das typische Hohlklingen z. B. durch den seitlichen Anprall von Regen wird deutlich reduziert. Aluminiumprodukte für den direkten Sichtbereich werden für einen zusätzlichen Oberflächenschutz und für die Farbgebung mehrfach lackiert (Zaunserien) oder gepulvert (z. B. Pfosten, Dekorprofile, etc.). Die glatte Oberfläche ist pflegeleicht und benötigt keine weiteren Anstriche mehr.

Bitte beachten Sie, dass bei der Kombination unterschiedlicher Metallkomponenten Struktur- und Farbtonabweichungen zu sehen sind. Durch unterschiedliche Intensitäten der UV-Strahlung kann sich der Farbton ungleichmäßig aufhellen beziehungsweise verändern. Dieser schleichende Prozess erstreckt sich über den gesamten Nutzungszeitraum der Anlage.

SYSTEM Klemmpfosten, Übersicht	4
Sicherheitshinweise, Grundsätzliches, Abmessungen	6
Kombination der Zaunserien, Aufbau bei Gefälle, Pfosten und maximale Zaunfeldhöhen	8
Werkzeug, Symbolerklärung, Montageprinzip: Pfosten und Pfostenträger	9
Abstandhalter, Gummidichtungen	10
SYSTEM Montageadapter & Eck-Montageadapter	11
Bodenbefestigung mit Aufschraub-Bodenankern	12
Bodenbefestigung mit Bodenankern zum Einbetonieren	14
Windanker Plus und Sturmarker	16
SYSTEM GLAS / BOARD	18
SYSTEM BOARD XL	20
SYSTEM BOARD Rost / BOARD XL Rost	22
SYSTEM KERAMIK / KERAMIK XL	26
SYSTEM FLOW	28
SYSTEM WPC CLASSIC / WPC PLATINUM / WPC XL / WPC PLATINUM XL / ALU PLUS / ALU XL	30
SYSTEM Dekorprofile, SYSTEM Design-Profil	35
SYSTEM RHOMBUS	36
SYSTEM Designgitter	39
SYSTEM Edelstahl Ummantelungsset	40
SYSTEM U-Klemmprofil	41
Senkrechter Verbau mit WPC und ALU	42
Notizen	43
Wissenswertes, Pflege und Wartung	44

Stand: Februar 2024

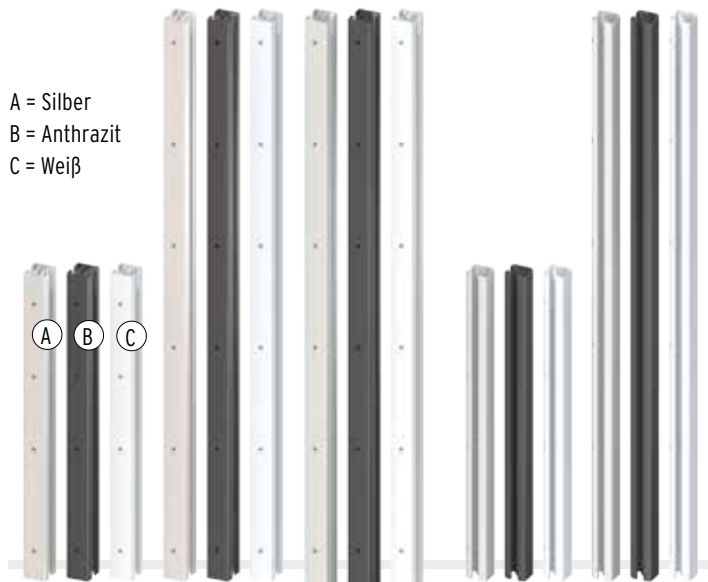
Technische Änderungen zur Produkt-Verbesserung vorbehalten.  
Diese Anleitung stellt einen Entwicklungsstand des Produktes dar.

Die **aktuelle Version** und einen **Link zum Montagevideo** finden Sie im Internet:  
[www.traumgarten.de](http://www.traumgarten.de)

# SYSTEM Klemmpfosten und Zubehör

## Pfosten

A = Silber  
B = Anthrazit  
C = Weiß



2312 / 2340 /  
4600  
h = 105 cm

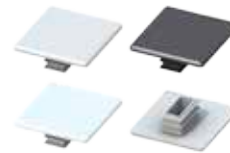
2313 / 2341 /  
4601  
h = 192,5 cm

2789 / 2788 / 4602  
h = 232,5 cm

2349 / 2350 /  
4603  
h = 105 cm  
2315 / 2342 /  
4604  
h = 192,5 cm  
(nur für die 90° Montage)

## Eckpfosten

## Pfostenkappen



**Abschluss- und Adapterleisten**  
liegen den Pfosten bei



## Pfostenkappen für Eckpfosten



**Abstandhalter** h = 3, 4, 5 cm  
liegen den Pfosten bei



**Gummidichtung für GLAS, BOARD (XL), Rost, Keramik (XL)**



**Pfostenschuhabdeckung für Aufschraub-Pfostenträger\***



**U-Klemmprofil**  
2777 / 2776 / 4606, h = 192 cm  
2778 / 2779 / 4605, h = 105 cm



2775 / 2774 / 2836 Senkrechtzaun  
Rahmenset inkl. T-Verbinder,  
für WPC und ALU

2272 / 2274 / 2276 / 2277  
3937-3943 Abschluss oben  
für WPC und ALU  
Längen: 174, 233 cm

2273 / 2275 / 3944-3951  
Abschluss unten, Design-Profil  
für WPC und ALU  
Längen: 179, 238 cm

Adapterprofil für Dekor-  
profile, WPC und ALU

Adapterprofile für Dekorprofile,  
RHOMBUS

Farben passend zum Zaunfeld erhältlich

## Bodenbefestigung



2316 Pfostenträger  
zum Aufschrauben,  
verzinkt

1272 Verbundankerset  
für 2 Aufschraub-  
Pfostenträger, inkl.  
Montagemörtel

2007 Montageadapter  
für Aufschraub-  
Pfostenträger

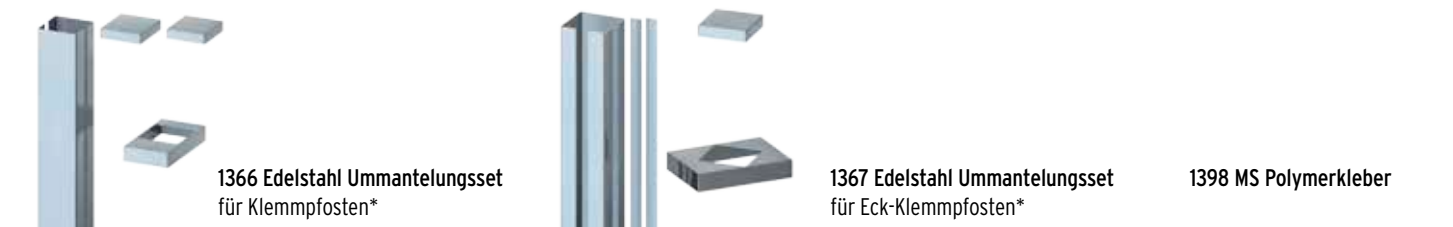
0603 Eck-Montageadapter  
für Aufschraub-Pfostenträger

2314 Pfosten-  
träger zum  
Einbetonieren,  
verzinkt

2896 / 2897 / 2893  
Windanker Plus

2898 / 2899 / 2894  
Sturmanker

## Zubehör



1366 Edelstahl Ummantlungsset  
für Klemmpfosten\*

1367 Edelstahl Ummantlungsset  
für Eck-Klemmpfosten\*

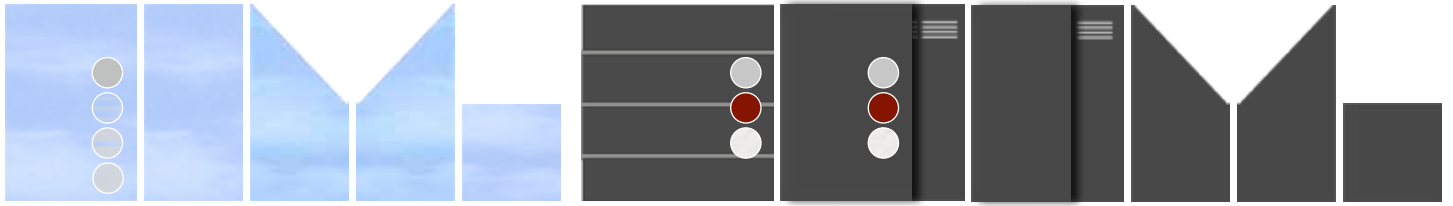
1398 MS Polymerkleber

\* Die Montageadapter Art. 2007 und 0603 werden nicht mit abgedeckt.

# Alle SYSTEM Elemente und Bauteile für die Kombination mit SYSTEM Klemmpfosten

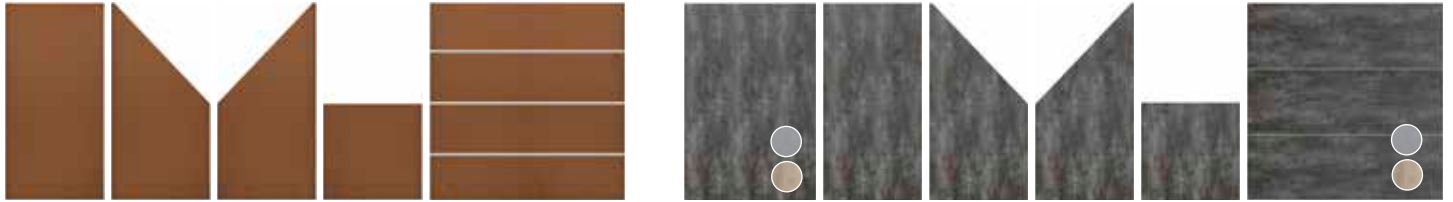
SYSTEM GLAS klar, matt, ALPHA, BETA, TEXTA

SYSTEM BOARD XL / BOARD Schiefer, Titangrau, Rot, Marmor



SYSTEM BOARD ROST / ROST XL

SYSTEM KERAMIK / KERAMIK XL Darknight, Eiche hell, Zement hell



SYSTEM WPC CLASSIC Anthrazit, Mandel<sup>1)</sup>, Sand<sup>1)</sup>, Grau  
Abschlussprofile anthrazit, silber <sup>1) BICOLOR</sup>

SYSTEM WPC XL Grau , Anthrazit, Sand<sup>2)</sup>



SYSTEM WPC PLATINUM Braun, Grau, Anthrazit<sup>2)</sup>

SYSTEM WPC PLATINUM XL Braun, Grau, Anthrazit<sup>2)</sup>

SYSTEM FLOW Silber, Anthrazit, Gitter Silber, Gitter Anthrazit



SYSTEM ALU PLUS Silber, Anthrazit, Bambus, Lärche, Weiß, Vintage-oak<sup>2)</sup>

SYSTEM ALU XL Silber, Anthrazit, Bambus, Lärche, Weiß, Vintage-oak<sup>2)</sup>

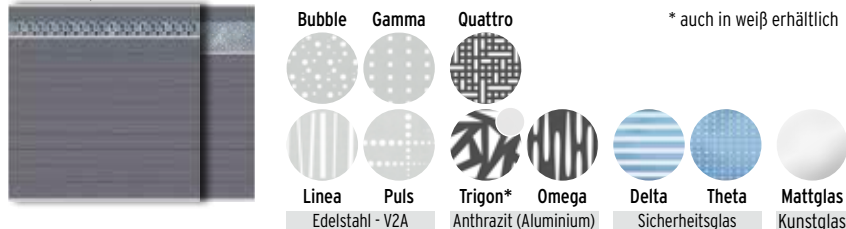


<sup>2)</sup> Zaunfeld-Set mit Abschlussprofil oben und unten

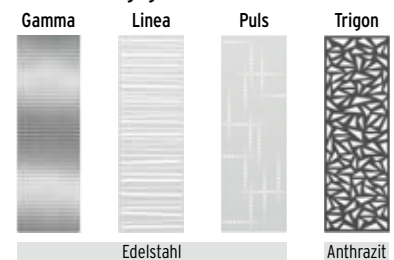
SYSTEM RHOMBUS Silber, Anthrazit, Bambus, Lärche, Weiß, Vintage-oak



SYSTEM Dekorprofile (15 und 30 cm hoch) für die Zaunfelder WPC, ALU.  
Die Dekorprofile ersetzen einzelne WPC oder ALU Profile.



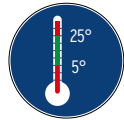
SYSTEM Designgitter



# Sicherheitshinweise und Tipps zu Transport, Lagerung und Bearbeitung der SYSTEM Elemente

## Beachten Sie bei allen SYSTEMElementen:

- Die **Montage aller SYSTEM Elemente darf nur mit den geeigneten SYSTEM Komponenten von TraumGarten** und wie in der, zum Zeitpunkt der Montage, **aktuellen Montageanleitung** beschrieben, durchgeführt werden.  
Den aktuellen Stand finden Sie immer auf unserer Internetseite:  
[www.traumgarten.de](http://www.traumgarten.de)
- Nicht montierte Zaunelemente können sich bei falscher bzw. nicht sachgerechter Lagerung verformen. Vermeiden Sie eine Punktbelastung, speziell bei Profilen und Leisten.
- Achten Sie bitte darauf, dass die Ware vor Regen geschützt und nicht in der direkten Sonne (um ein zu starkes Aufheizen des Materials zu vermeiden) gelagert wird.
- Vermeiden Sie eine Montage bei Frost oder großer Hitze. Ideal ist eine Außen- und Untergrundtemperatur zwischen +5 °C und +25 °C. Die SYSTEM Elemente müssen sich vor der Montage an diese Temperatur anpassen können.



## Sicherheit

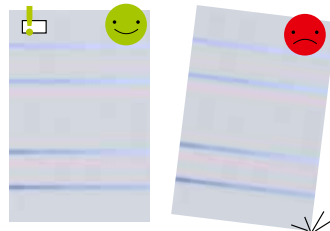
Für die Montage gelten die nationalen, sowie örtlichen Sicherheits- und Unfallverhütungsvorschriften. Achten Sie bei der Montage, insbesondere beim Umgang mit Maschinen, auf Ihre Sicherheit und tragen Sie die notwendige Schutzbekleidung.



## SYSTEM GLAS

Tragen Sie unbedingt Schutzbrille und Schutzhandschuhe! Bitte beachten Sie, dass die GLAS-Elemente nicht als Brüstungselemente, zum Beispiel für Balkone geeignet sind! Die GLAS-Elemente sind nur für den bodennahen Aufbau geeignet.

**Bruchgefahr!** Die GLAS-Elemente nicht auf die Kante stellen oder flach lagern. Glas nie direkt auf den Boden stellen, sorgen Sie für eine stabile und schützende Unterlage.



## SYSTEM BOARD

Sollten Sie die Tafeln nicht sofort montieren, müssen diese in geschlossenen, vor Feuchtigkeit und Verschmutzung geschützten Räumen gelagert werden. Vorder- und Rückseite sollten entweder belüftet oder komplett isoliert abgedeckt sein. Die Temperatur von 35 °C sollte bei der Lagerung nicht über einen längeren Zeitraum überschritten werden.

Bei waagerechter Lagerung sollten die Tafeln auf einer planen Unterlage liegen, nicht auf Kanthölzern. Die Tafeln können auch senkrecht stehend gelagert werden. Niemals schräg stehend gegen eine Wand lehnen, da die Platten sich dabei durchbiegen und verziehen können. Sorgen Sie für eine Unterlage, damit Kanten und Flächen vor einer Beschädigung geschützt sind.

Bearbeitung: Die BOARD Elemente können mit hartmetallbestückten Sägeblättern, am Besten durch Fachleute, geschnitten werden.

## Bearbeitung WPC:

Die Profile können mit hartmetallbestückten Werkzeugen geschnitten werden.

## Bearbeitung Aluminium:

Elemente aus Aluminium können Sie entweder mit einer Kappsäge und einem speziellen, feingezahnten Blatt für Metall oder mit einer Eisensäge zuschneiden. Nie mit der Flex schneiden! Das Material kann verbrennen und die Lackierung platzt ab.

## Maßnahmen vor der Montage:

Wichtig: Farbe, Maserung und andere Designmerkmale bei den einzelnen Zaunprofilen können unterschiedlich ausfallen. Prüfen Sie daher vor der Montage, bei Tageslicht, die Elemente auf erkennbare Fehler oder Schäden, sowie auf Farbe und Struktur. Bereits montierte Ware ist von derartigen Reklamationsansprüchen ausgeschlossen, unabhängig davon, ob Sie die Montagearbeiten selbst durchführen oder einen Fachbetrieb damit beauftragen. Um ein ausgewogenes Sortierbild in der aufgebauten Anlage zu erzielen, empfehlen wir, die Montage gleichzeitig aus mehreren Paketen durchzuführen.

Beachten Sie bei allen Artikeln auch die ausführlichen Informationen auf den Transportverpackungen!



## Vorbereitung und bauliche Grundregeln

**Planung ist wichtig!** Erstellen Sie mit Hilfe der Montageanleitung einen Bauplan für Ihre SYSTEM Anlage, indem Sie Abstände und Position der Elemente festlegen. Entscheidend für den Abstand der Pfosten ist immer das Achsmaß, welches Sie in der Übersichtsdarstellung der jeweiligen Zaunfelder finden. Grundlage für alle Bau-Varianten ist diese Montageanleitung.

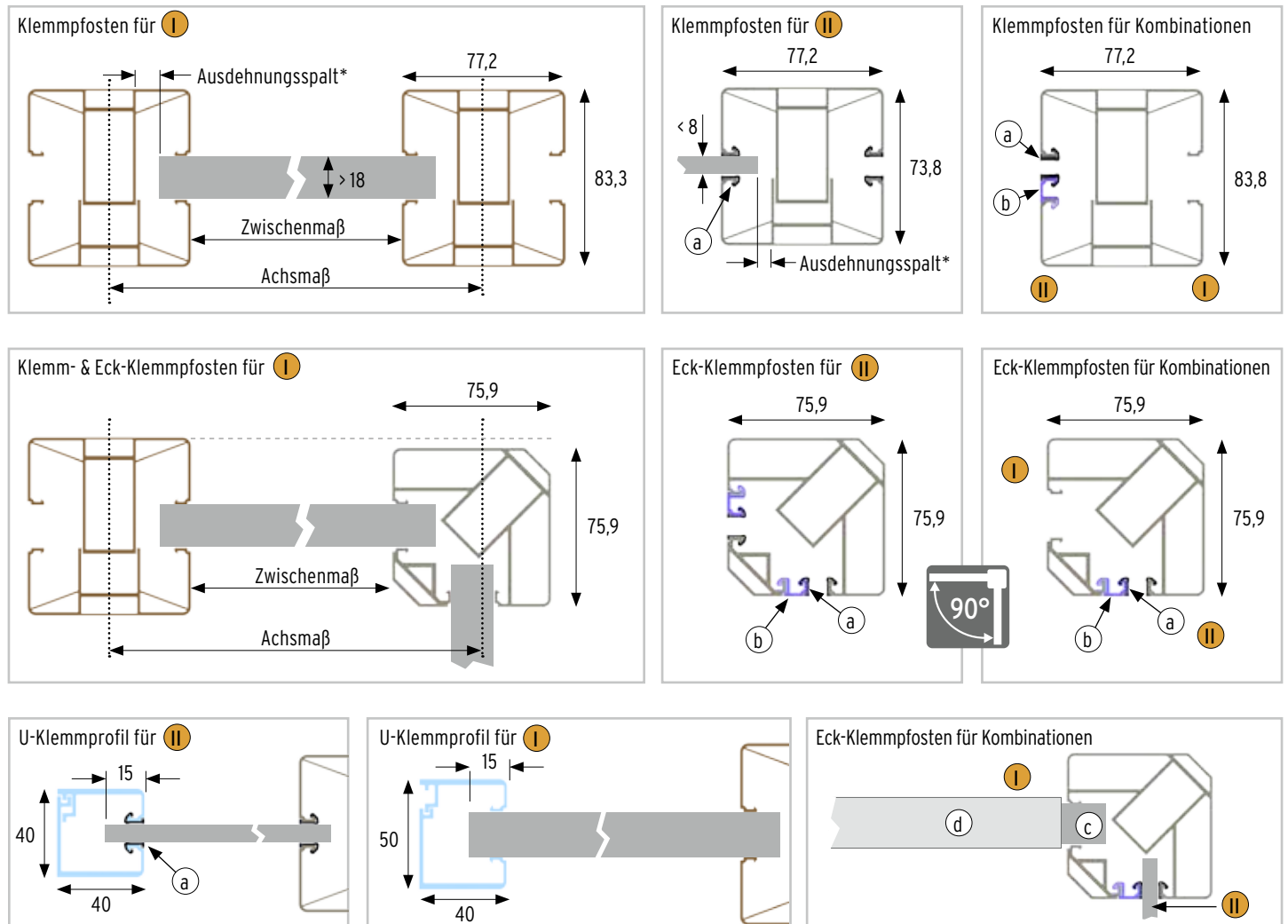
Beachten Sie bei der Ausführung und Planung alle örtlichen Begebenheiten und Bauvorschriften. Bei Eingriffen in den öffentlichen Bereich aufgrund von Betonierarbeiten halten Sie zwingend Rücksprache mit Ihrem Bauamt! Halten Sie sich an allgemein anerkannte Regeln der Technik. Bei Abweichung und daraus entstandene Mängel kann keine Gewährleistung übernommen werden.

Die Verantwortung für eine fachgerechte Montage an vorhandenen Bauten und für die Auswirkung auf Statik, Dämmung und Brandschutz liegt bei den Fachplanern bzw. den ausführenden Fachgewerken.

## Nutzungseigenschaften:

Die TraumGarten Zaun- und Sichtschutzsysteme dienen **nicht** zur Absturzsicherung und sind bauaufsichtlich nicht dafür zugelassen.

## Grundlagen: Abmessungen und Begriffserklärungen (Maße in mm)



### I Zaunelemente mit Materialstärke > 18 mm

WPC CLASSIC, WPC XL, WPC PLATINUM, WPC PLATINUM XL, ALU PLUS, ALU XL, RHOMBUS, FLOW

### II Zaunelemente mit Materialstärke < 8 mm

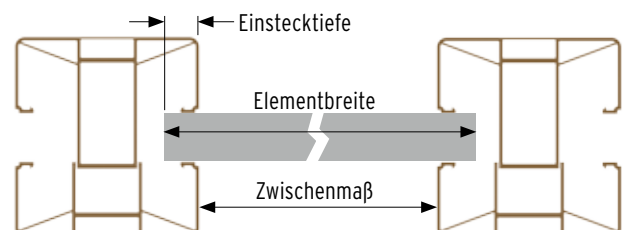
GLAS, BOARD, BOARD XL, BOARD ROST, BOARD ROST XL, KERAMIK, KERAMIK XL

\* Der notwendige Spalt für die Materialausdehnung ergibt sich bei exakt mittiger Ausrichtung der Zaunfelder automatisch, wenn mit den angegebenen Achs- und Zwischenmaßen montiert wird.

- a. Gummidichtung
- b. Adapterleiste
- c. Zaunelement
- d. Endprofil (nur bei WPC und ALU)

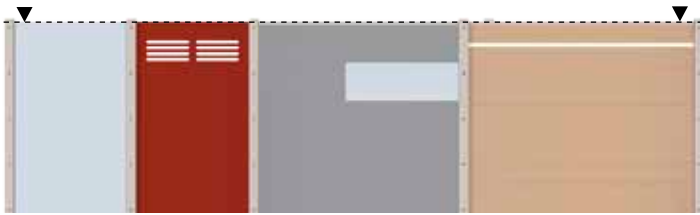
## Tipp: Zaunelemente selbst kürzen

Wollen Sie ein Zaunelement kürzen, müssen Sie die Einstecktiefe links und rechts unbedingt beibehalten. Dieser Wert ergibt sich aus: Elementbreite minus Zwischenmaß = Einstecktiefe. Die benötigten Maße finden Sie auf den Seiten der jeweiligen Zaunserie.



## Kombination der Zauserien - Höhe der Zaunelemente

Alle Elemente der SYSTEM Zauserien sind untereinander frei kombinierbar. Da die Höhe der Elemente nicht einheitlich ist, richten Sie die Zaunfelder bei der Montage nach der Oberkante aus, um ein optisch einheitliches Bild zu erhalten. Planen Sie eine Zaunanlage mit Einzel- oder Doppeltor, sollten Sie diese zuerst aufstellen und die restlichen Zaunelemente danach ausrichten.



Die Höhenangaben sind Richtwerte für Ihre Vorplanung. Sie können temperatur- oder bei Steckelementen montagebedingt leicht unterschiedlich ausfallen.

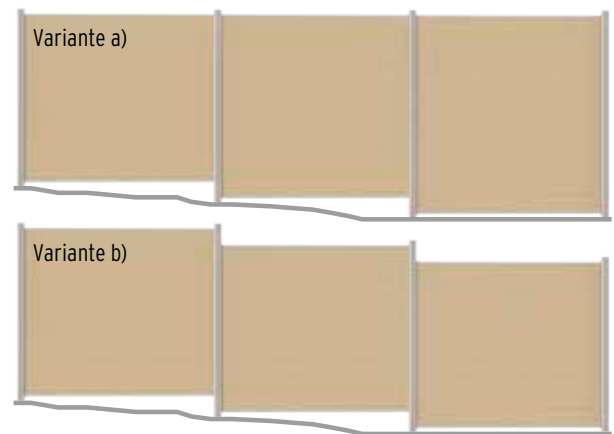
- SYSTEM GLAS: 180 cm
- SYSTEM KERAMIK (XL): 180 cm
- SYSTEM WPC CLASSIC: 184,5 cm
- SYSTEM WPC XL: 184,5 cm
- SYSTEM ALU PLUS/XL: 184,5 cm
- SYSTEM Tore: 180 cm
- SYSTEM Lichtleiste: Höhe des Zaunelements + 3 cm
- SYSTEM Dekorprofile: keine Höhenveränderung bei den Zaunelementen
- SYSTEM BOARD (XL): 180 cm
- SYSTEM RHOMBUS: 180 cm
- SYSTEM WPC PLATINUM: 184,5 cm
- SYSTEM WPC PLATINUM XL: 184,5 cm
- SYSTEM FLOW: 180 cm

## Aufbau auf einem Untergrund mit Gefälle

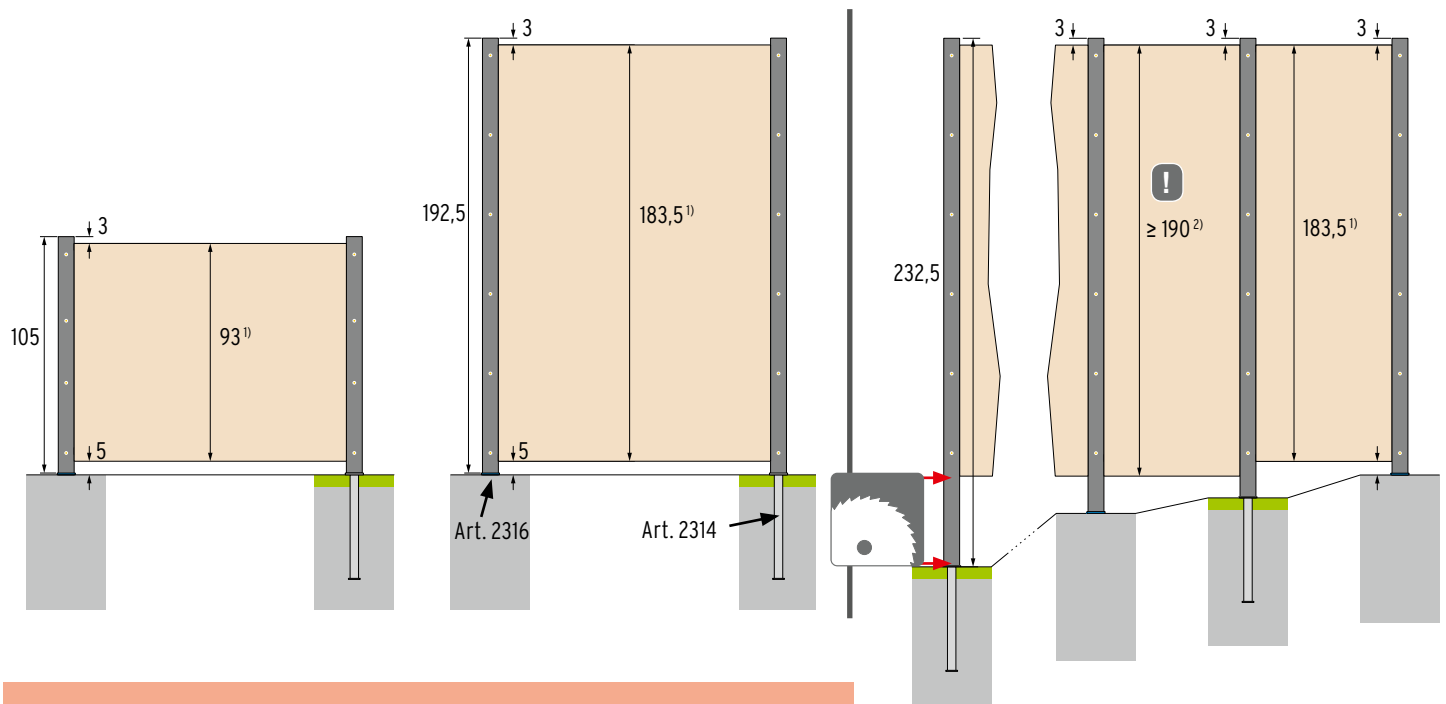
Bei einem größeren Gefälle ist eine Anlage mit Pfosten zum Einbetonieren besser geeignet. Bitte beachten: Alle SYSTEM Zaunfelder müssen waagrecht zwischen die Pfosten gebaut werden!

Sie haben zwei Möglichkeiten:

- Der Verlauf der Elemente und Profile ist oben bündig, also mit einem dem Gefälle entsprechenden, unterschiedlichen großem Spalt zum Boden.
- Die Profile oder Elemente werden stufig, also mit einem Versatz zueinander verbaut.



## Übersicht: Pfosten und maximale Zaunfeldhöhe (Maße in cm)



<sup>1)</sup> Maximal mögliche Höhe des Zaunfeldes inklusive Start- und Abschlussleiste.

<sup>2)</sup> Bei der Montage von Zaunelementen, die höher als 190 cm sind, sollten Sie unbedingt Rücksprache mit einem Fachplaner halten, der Sie bezüglich der Größe und Güte des Fundamentes, der Bauvorschriften sowie ggf. zusätzlicher Aussteifung durch Windanker vor Ort berät.

■ Deckschicht: 5 cm

Pfosten mit 232,5 cm Länge sind vorwiegend für Anlagen mit Gefälle vorhergesehen.

Das Beispiel zeigt den Pfosten in unterschiedlich gekürzten Längen. Wichtig: kürzbarer Bereich nur unterhalb der Verschraubungen.



## Werkzeug

### Messen & Markieren:

Maßband, Winkel, Wasserwaage, Maurerschnur, Pflöcke, Messlatte, Klebeband (einfaches zum Markieren und doppelseitiges), Hilfsleisten, Schraubzwingen, Unterlegklötze, Keile, evtl. Distanzplättchen

### Betonieren:

Spaten, Schaufel, Kelle, Speiskübel, Eimer, Schubkarre, evtl. Mischmaschine

### Montieren:

Bohrmaschine, Metallbohrer (2-10 mm), Betonbohrer (14 mm), Schraubendreher (Kreuzschlitz, Innensechskant und Torx), Gabelschlüssel, Drehmomentschlüssel, Gummihammer, Sägen für Holz und Metall, Kreissäge  
Sonstige: Kartuschenpresse (Silikonspritze)

## Symbolerklärung/Legende



Mit dem angegebenen Durchmesser bohren.



Schutzfolie vor der Montage bei Raumtemperatur abziehen.



Nur 90° Eckmontage möglich.



Ölschicht abwaschen.



Mit dem angegebenen Drehmoment festziehen.



Bauteile verkleben.



Artikel darf nicht gedreht eingebaut werden.

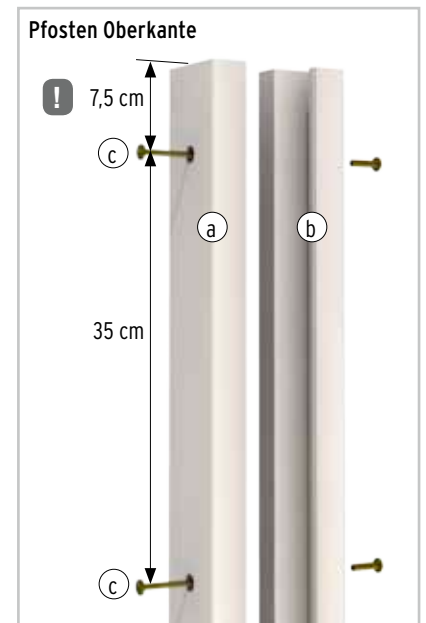
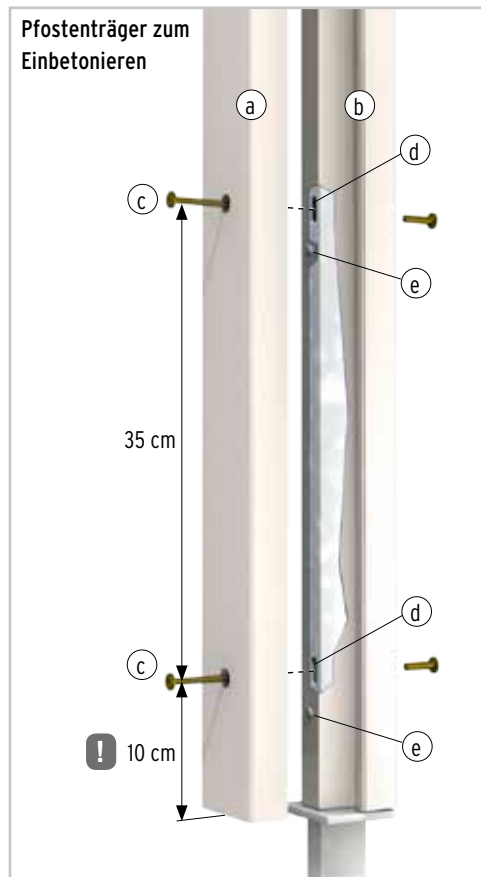
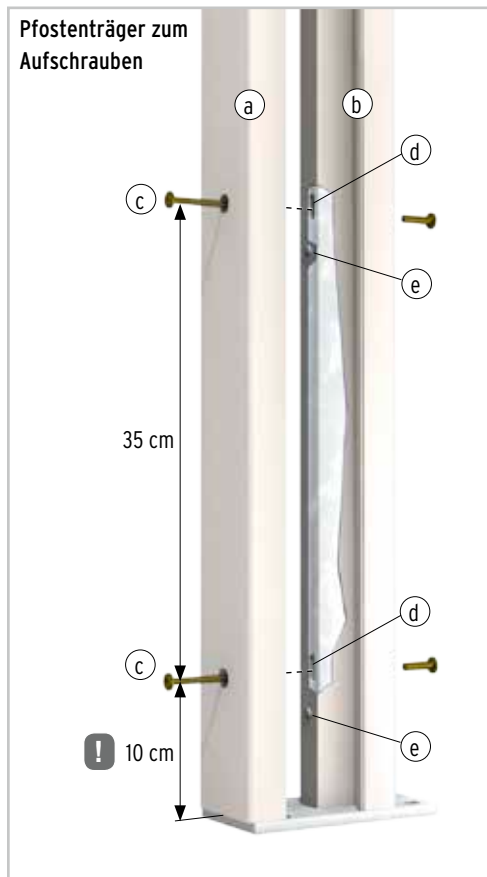


Sichtseite



Element ist kürzbar, oder muss auf ein genanntes Maß gebracht werden.

## Montageprinzip: Pfostenelemente und Pfostenträger (Abbildung 1 und 2 - Schnittdarstellung)

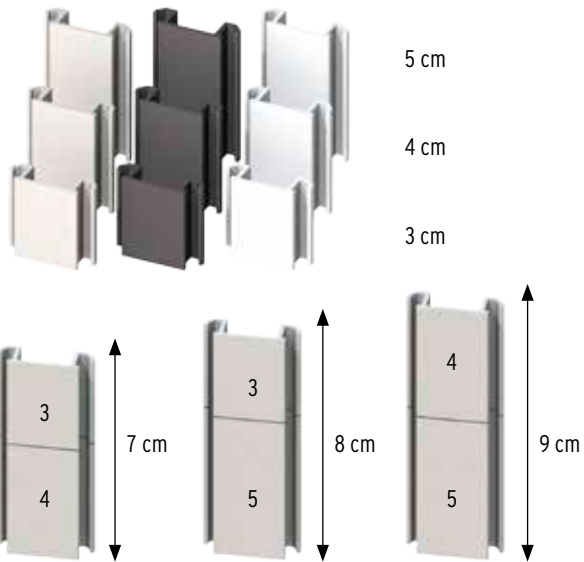


### Einzelteile

- a. Klemmprofil
- b. Basis
- c. Schrauben und Schraubhülsen für die Verbindung von Basis und Klemmprofil
- d. Langlöcher im Pfostenträger
- e. Schrauben für die Befestigung der Basis an den Pfostenträger

**Ausrichtung der Pfosten:** Bei der Pfostenunterkante beträgt der Abstand zur ersten Bohrung 10 cm, bei der Oberkante sind es 7,5 cm. Alle Angaben zur Montage finden Sie auf den jeweiligen Seiten zur Bodenbefestigung.

## Zubehör für Pfosten und U-Klemmprofile

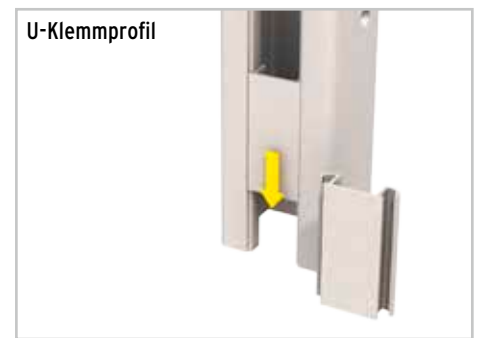
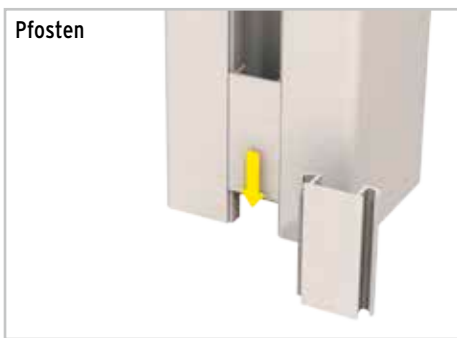


### Abstandhalter

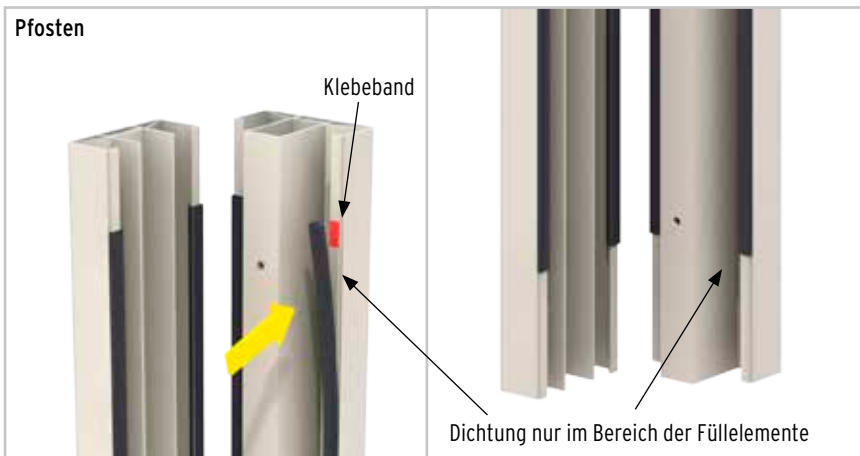
Die Abstandhalter werden vor der Montage der Zaunelemente von oben in die Pfosten oder das U-Klemmprofil eingesteckt. Mit diesen Bauteilen wird der Abstand zwischen Zaunelement und Boden festgelegt. Durch Kombination sind unterschiedliche Höhen möglich. Die Abstandhalter sind für Zwischenmaße kürzbar. Die Angaben zu den Höhen finden Sie auf den Seiten der jeweiligen Zaunelemente.

#### Bitte beachten!

- Die Abstandhalter können **nicht** bei Montage der Serien GLAS, BOARD, BOARD XL, KERAMIK, oder KERAMIK XL eingesetzt werden.
- Die Abstandhalter **nur unten** verwenden. Die Nut oben muss für die Materialausdehnung des Zaunfeldes frei bleiben.



## Gummidichtungen für GLAS, BOARD, BOARD XL, KERAMIK und KERAMIK XL



### Zwei verschiedene Materialstärken



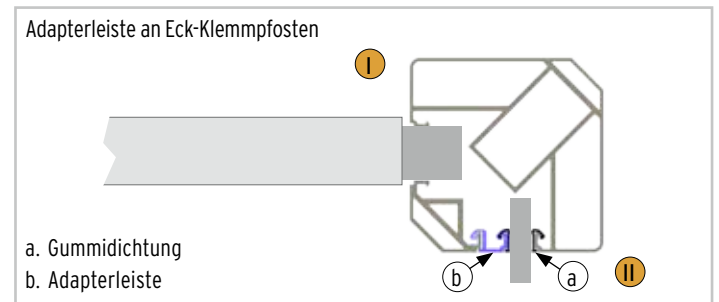
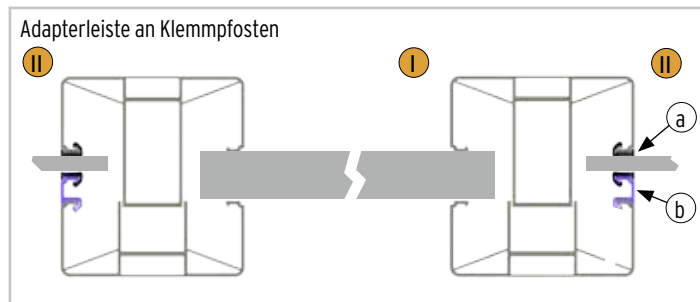
Die Gummidichtungen aufstecken und punktuell an drei Stellen mit doppelseitigem Klebeband fixieren. Die passenden Dichtungen sind den Zaunelementen beigelegt. Bei Eckpfosten muss zusätzlich die Adapterleiste eingesetzt werden.



## Die Funktion der Adapterleiste



Bei der Kombination von Zaunfeldern mit unterschiedlichen Materialstärken (siehe Seite 7) entsteht auf einer Seite zwischen Basis und Klemmprofil eine Lücke. Als Materialausgleich wird an dieser Stelle die Adapterleiste montiert. Die Adapterleiste wird bei den Klemmpfosten mitgeliefert und grundsätzlich nur in Verbindung mit den Gummidichtungen eingesetzt. Für die Montage an Eckpfosten nutzen Sie bitte überzählige Adapterleisten der Klemmpfosten. Die benötigte Anzahl ist von der Materialstärke der verwendeten Zaunfelder abhängig. Ohne Adapterleiste werden nur die Zaunfelder mit einer Materialstärke > 18 mm montiert.



## SYSTEM Montageadapter und Eck-Montageadapter

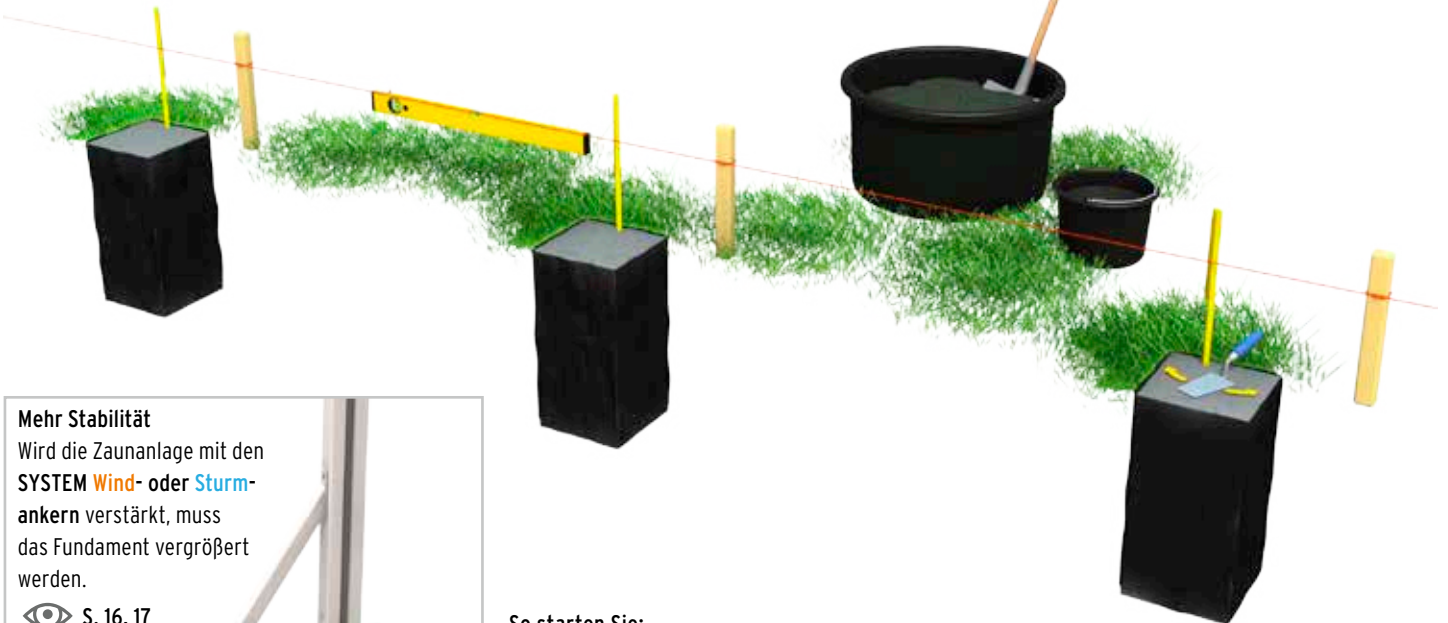
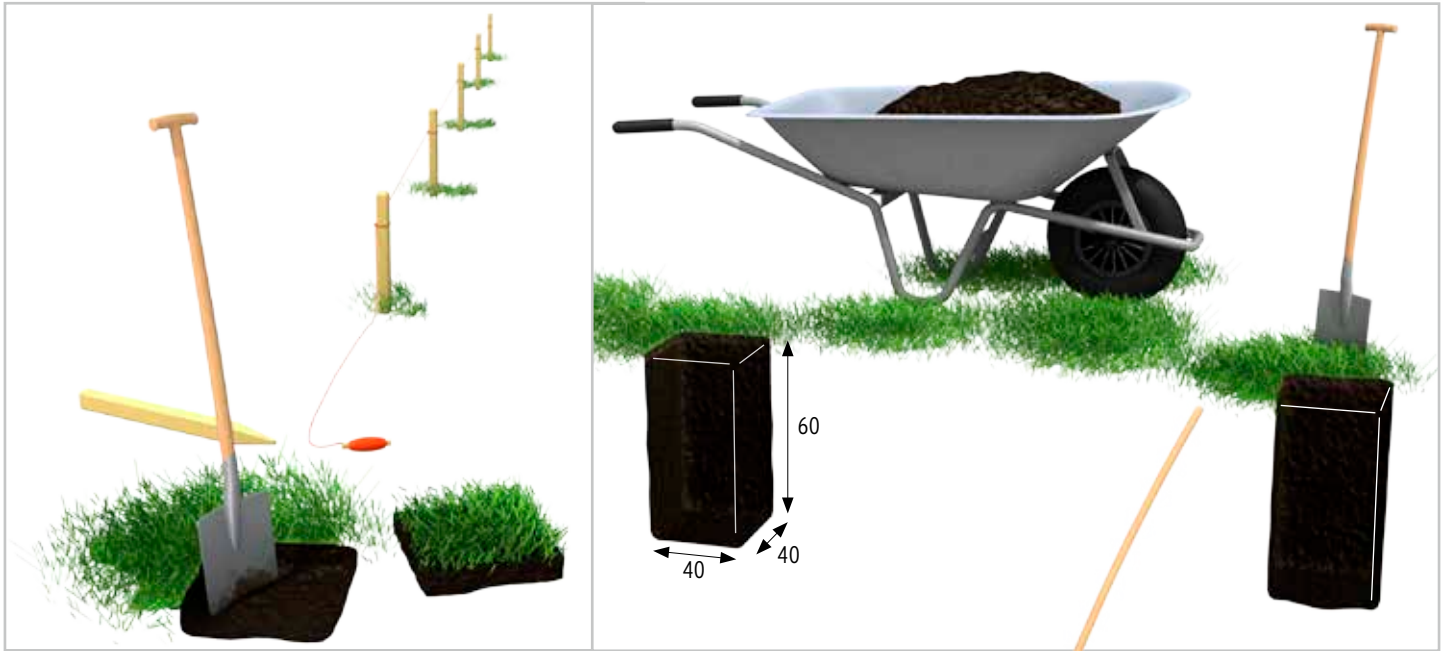


Mit den Montageadaptern können Sie eine SYSTEM Sichtschutzanlage auf eine Betonmauer setzen. Die Adapter passen zum aufschraubbaren SYSTEM Pfostenträger. Mitgeliefert werden die Schrauben, Unterlegscheiben und Abdeckkappen für die Verbindung dieser beiden Elemente. Mindestabstand der Bohrungen zur Mauerkante 75 mm in jede Richtung. Bitte das Befestigungsmaterial für die Montage der Adapter an die Betonmauer separat besorgen.



*Wichtig: Bei starkem Wind oder anderen Belastungen wirken entsprechende Kräfte auf die Zaunanlage. Diese übertragen sich über die Pfosten und den SYSTEM Montageadapter auf die Betonkonstruktion. Es ist daher unbedingt notwendig, dass diese ausreichend im Boden verankert ist. Stellen Sie sicher, dass die vorhandene Betonkonstruktion und der Untergrund als Basis für die Sichtschutzanlage statisch geeignet ist. Lassen Sie sich unbedingt von Fachleuten beraten.*

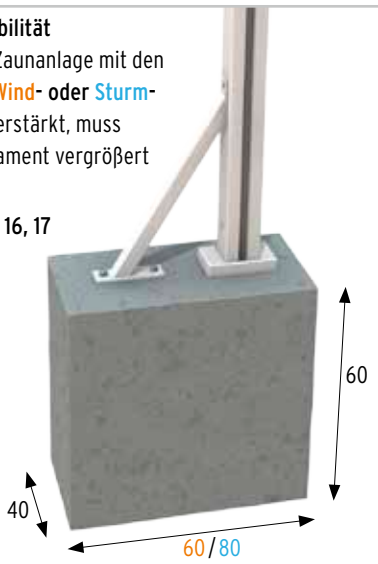
# Bodenbefestigung mit Aufschraub-Bodenankern



## Mehr Stabilität

Wird die Zaunanlage mit den **SYSTEM Wind- oder Sturmankern** verstärkt, muss das Fundament vergrößert werden.

👁 S. 16, 17



## So starten Sie:

Eine Schnur entlang des geplanten Anlagenverlaufs spannen. Markieren Sie die Stellen an denen die Pfosten geplant sind z. B. mit einem Klebeband. Die Abstandsmaße finden auf den Seiten der jeweiligen Zaunfelder. Lassen Sie den Beton vor der Montage der Pfostenträger aushärten. Beachten Sie dabei die Herstellerangaben.

**Beton** = Sand-Kies-Gemisch, Körnung 0/32 plus Zement im Mischungsverhältnis 3:1

Als Baugrund werden die Bodenklassen 4-6 nach DIN 18300 vorausgesetzt.

Fundamentgröße 40 x 40 x 60 cm. Bei Abweichungen der Bodenklasse, die Fundamente größer erstellen.

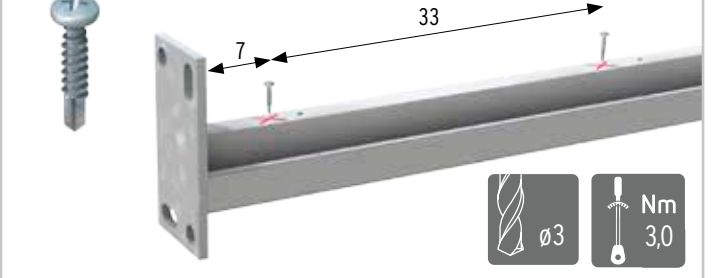
## Pfosten und Pfostenträger 1.

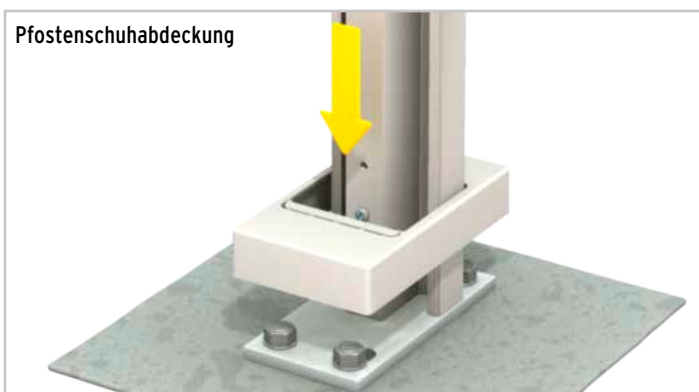
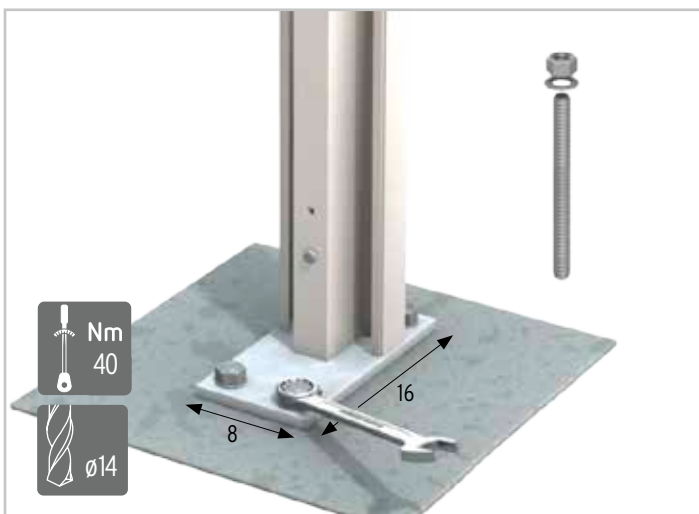
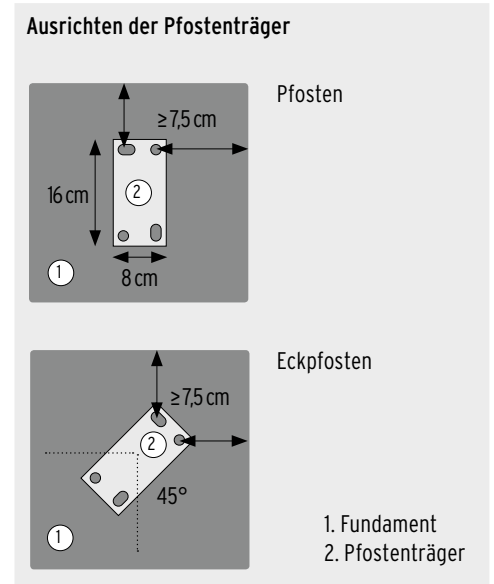
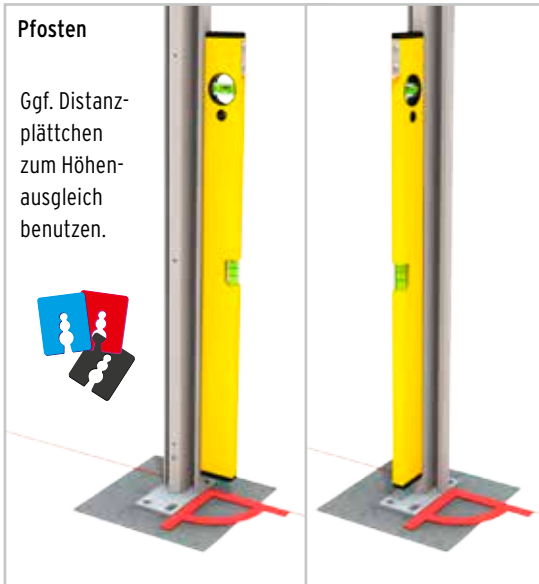
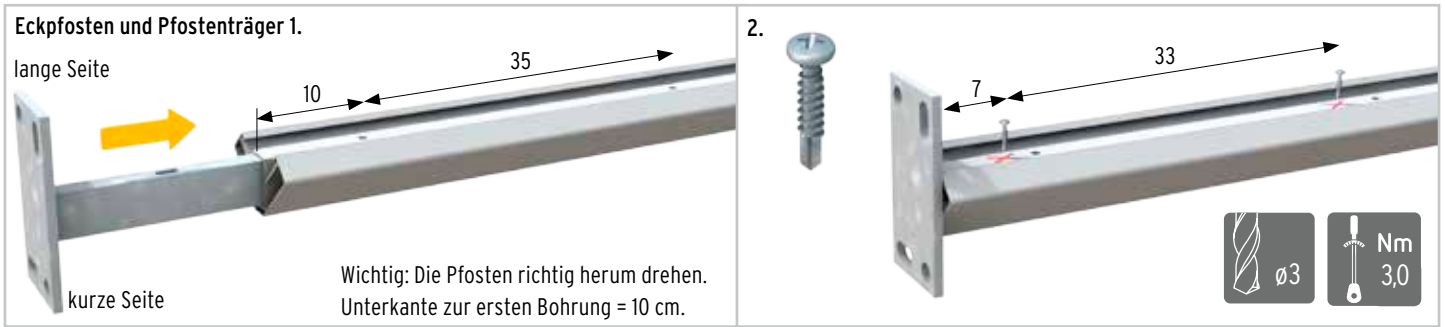
lange Seite



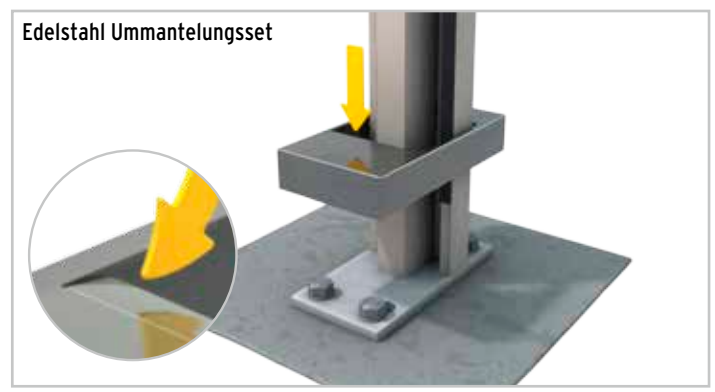
Wichtig: Die Pfosten richtig herum drehen.  
Unterkante zur ersten Bohrung = 10 cm.

## 2.



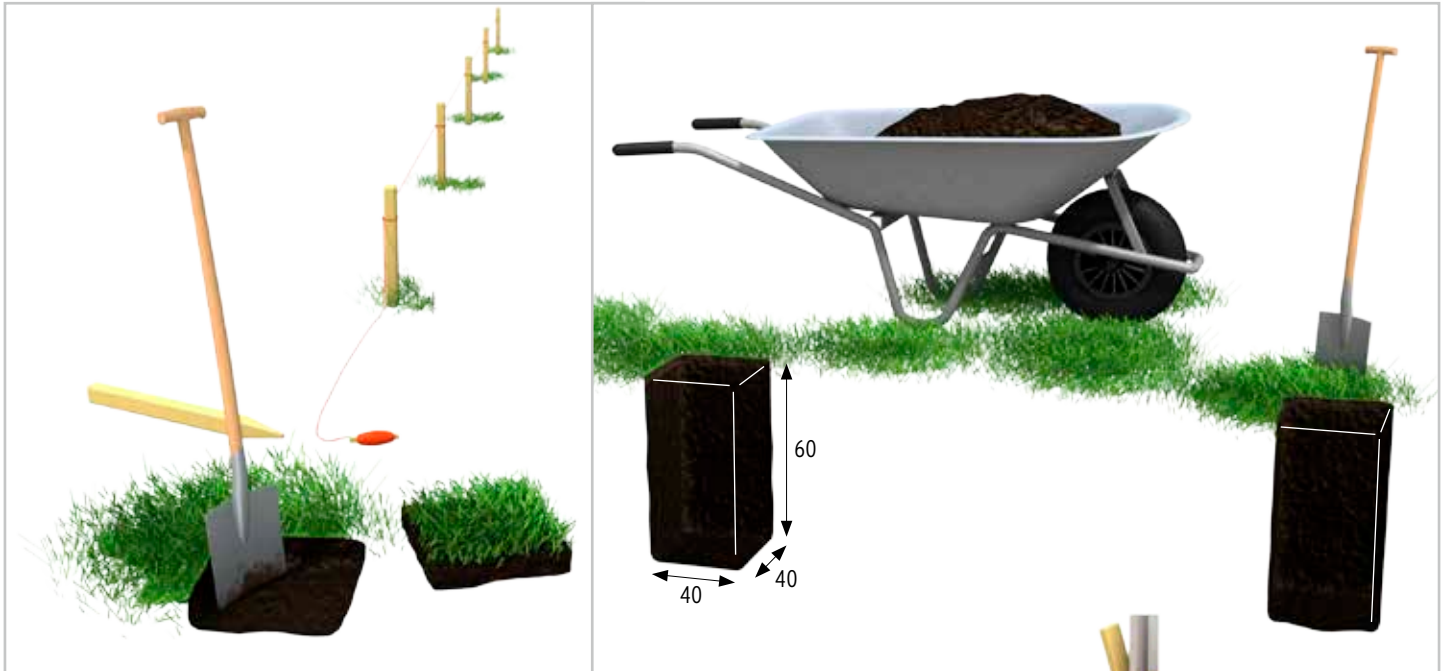


Für Zaunelemente aus Glas und BOARD die optionale Pfostenschuhabdeckung komplett aufstecken. Für Zaunelemente aus Alu oder WPC die Öffnung entlang der Perforation vorsichtig vergrößern. Kante ggf. nachschleifen.



Für Zaunelemente aus Glas und BOARD die Edelstahl-Pfostenschuhabdeckung komplett aufstecken. Für alle Zaunelemente aus WPC und Alu die Lasche an der vorgestanzten Kante nach unten umbiegen und abbrechen.

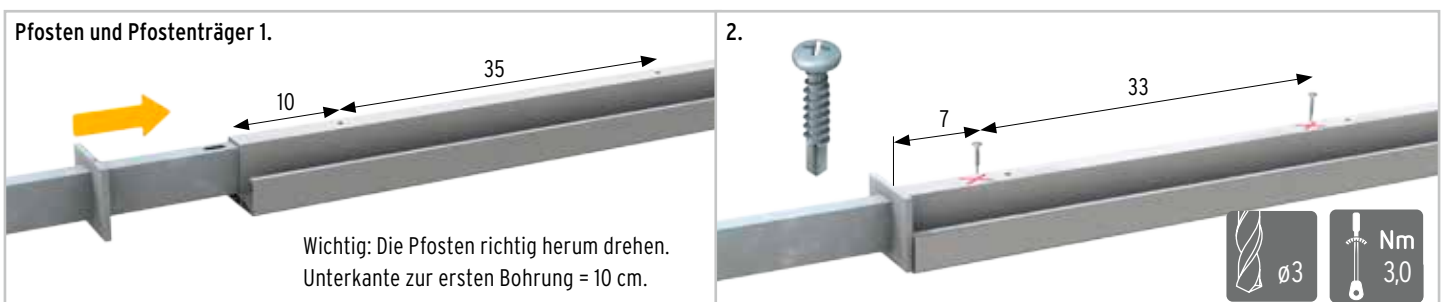
## Bodenbefestigung mit Bodenankern zum Einbetonieren

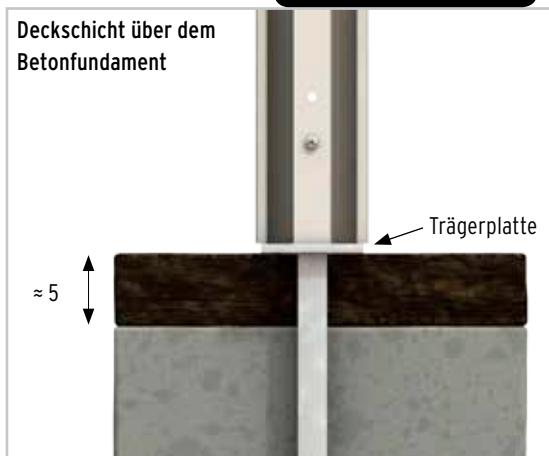
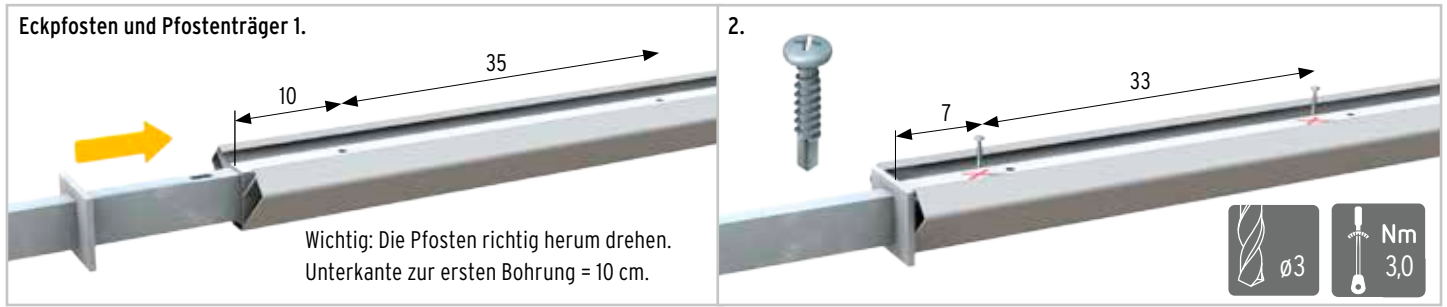


### So starten Sie:

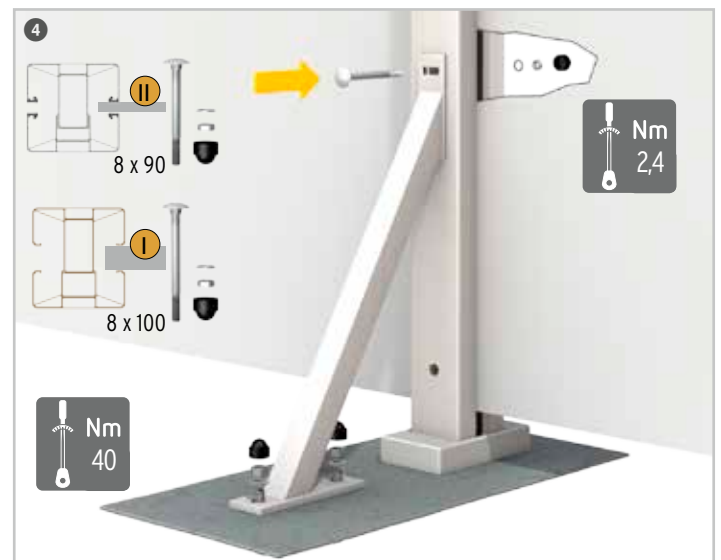
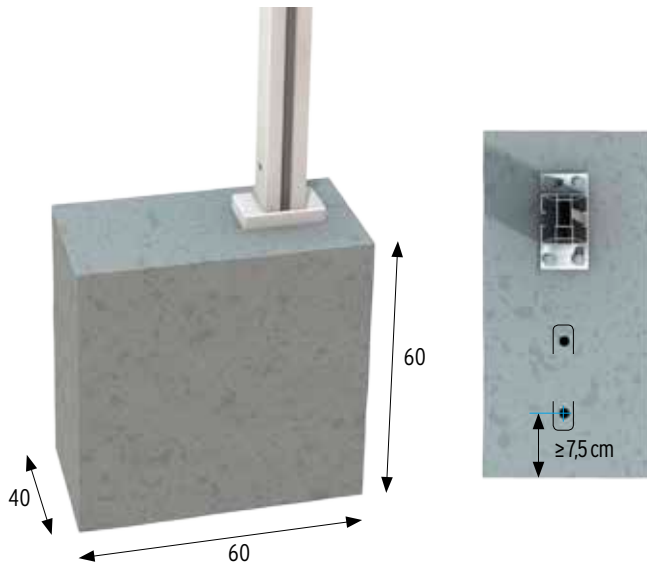
Eine Schnur entlang des geplanten Anlagenverlaufs spannen. Markieren Sie die Stellen an denen die Pfosten geplant sind z. B. mit einem Klebeband. Die Abstandsmaße finden auf den Seiten der jeweiligen Zaunfelder. Die Kombination Pfosten und Pfostenträger mit den Hilfsleisten in die Löcher stellen und ausrichten. Lassen Sie den Beton vor dem nächsten Montageschritt aushärten. Beachten Sie dabei die Herstellerangaben.

**Beton** = Sand-Kies-Gemisch, Körnung 0/32 plus Zement im Mischungsverhältnis 3:1.  
 Als Baugrund werden die Bodenklassen 4 - 6 nach DIN 18300 vorausgesetzt.  
 Fundamentgröße 40 x 40 x 60 cm. Bei Abweichungen der Bodenklasse, die Fundamente größer erstellen.





# SYSTEM Windanker Plus



## Verbundankerset

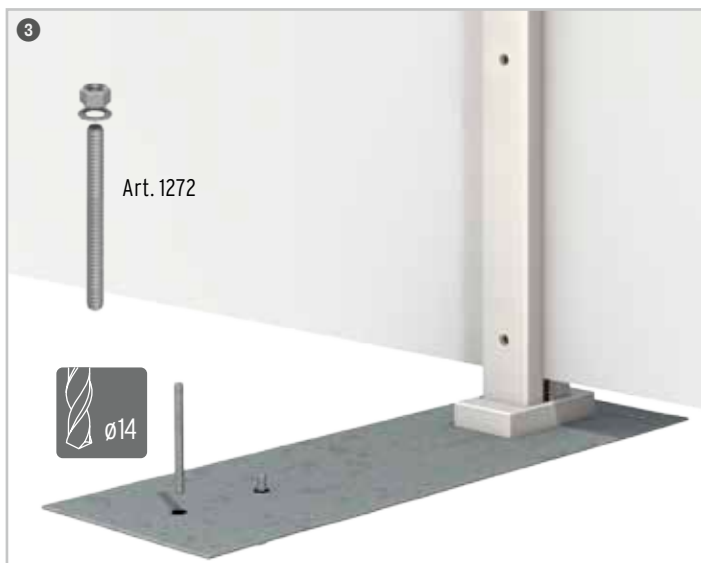
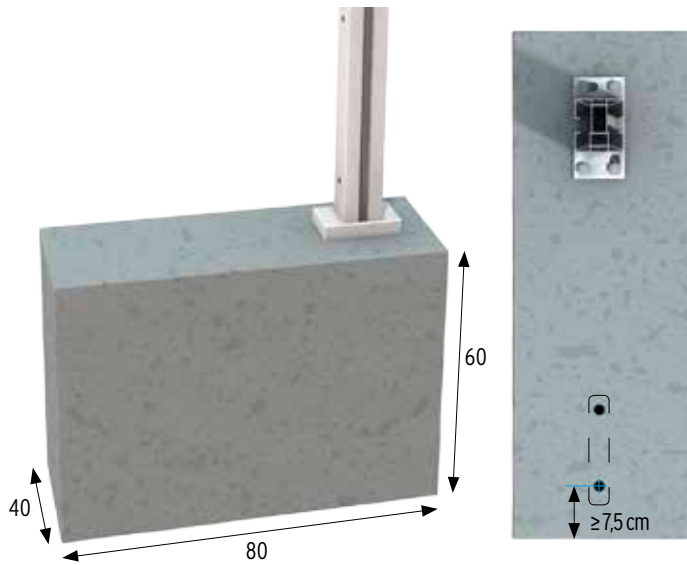
Benutzen Sie den Windanker als Schablone für die Bohrungen.  
Wichtig: Bohrstaub aus den Bohrlochern ausblasen. Montagemörtel einfüllen und die Gewindestangen einsetzen. Überschüssigen Mörtel entfernen.

Nach dem Aushärten Windanker aufschrauben.





# SYSTEM Sturmanker



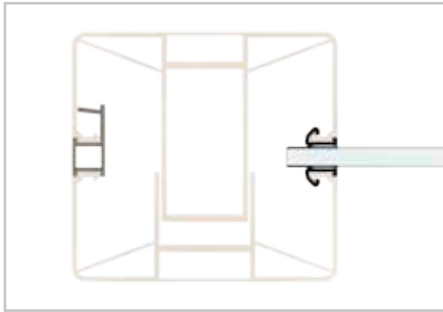
## Verbundankerset

Benutzen Sie den Sturmmanker als Schablone für die Bohrungen. Wichtig: Bohrstaub aus den Bohrlochern ausblasen. Montagemörtel einfüllen und die Gewindestangen einsetzen. Überschüssigen Mörtel entfernen.

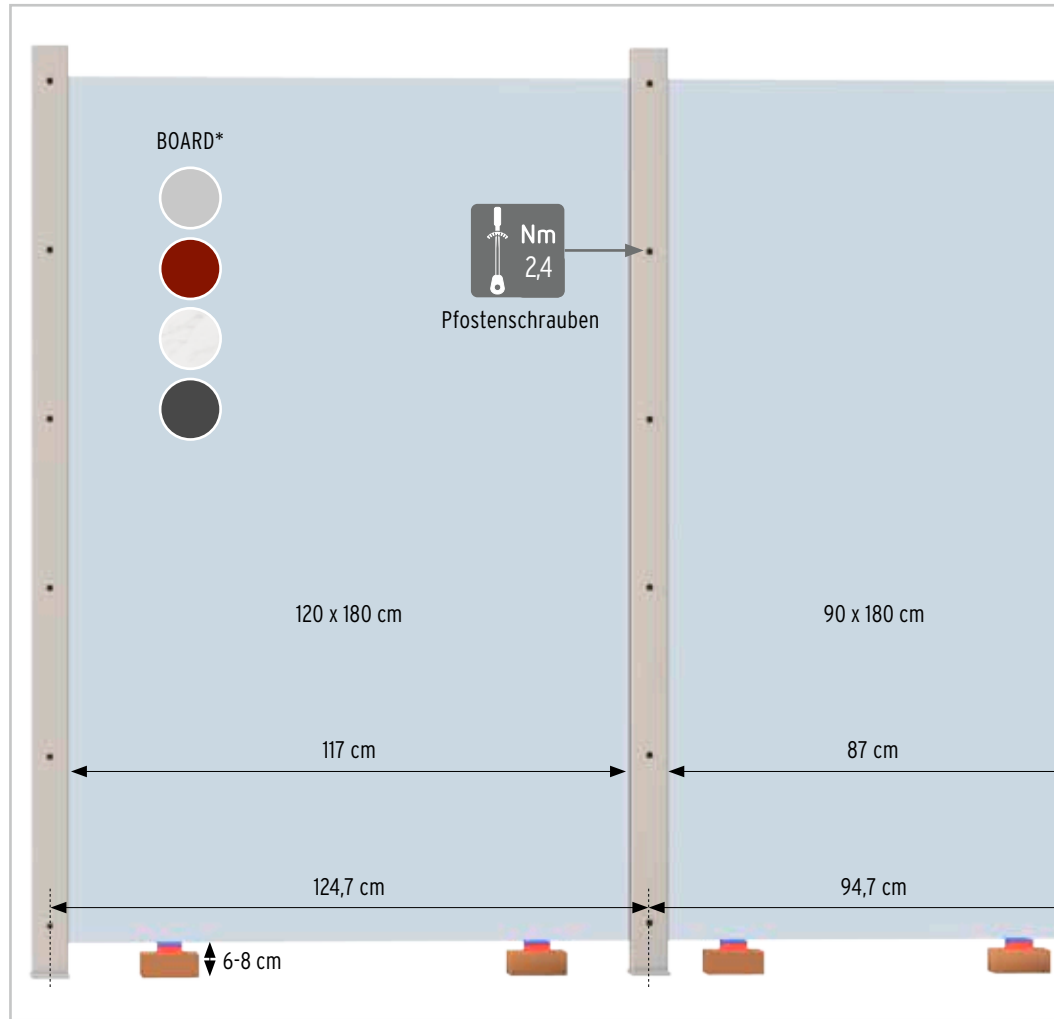
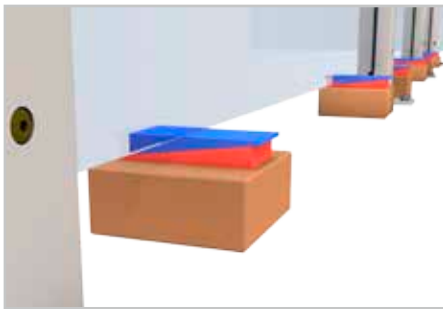
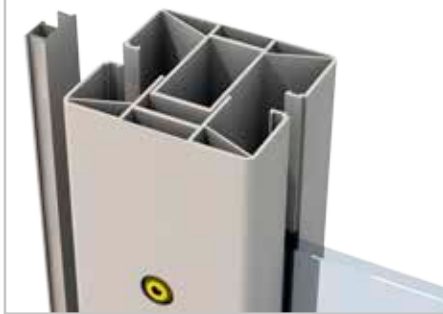
Nach dem Aushärten Sturmmanker aufschrauben.



## SYSTEM GLAS / BOARD



Abschlussleiste



### Montage Reihenfolge

- 1 Zaunelement auf Montageklötze aufsetzen und beim ersten Pfosten die Deckleiste mit dem Drehmomentschlüssel festziehen.
- 2 Das zweite Zaunelement aufsetzen und beim zweiten Pfosten die Deckleiste mit dem Drehmomentschlüssel festziehen. Wiederholen, bis alle Elemente befestigt sind. Falls geplant, jetzt Edelstahl Ummantelung oder Stopfen und Pfostenkappen montieren.

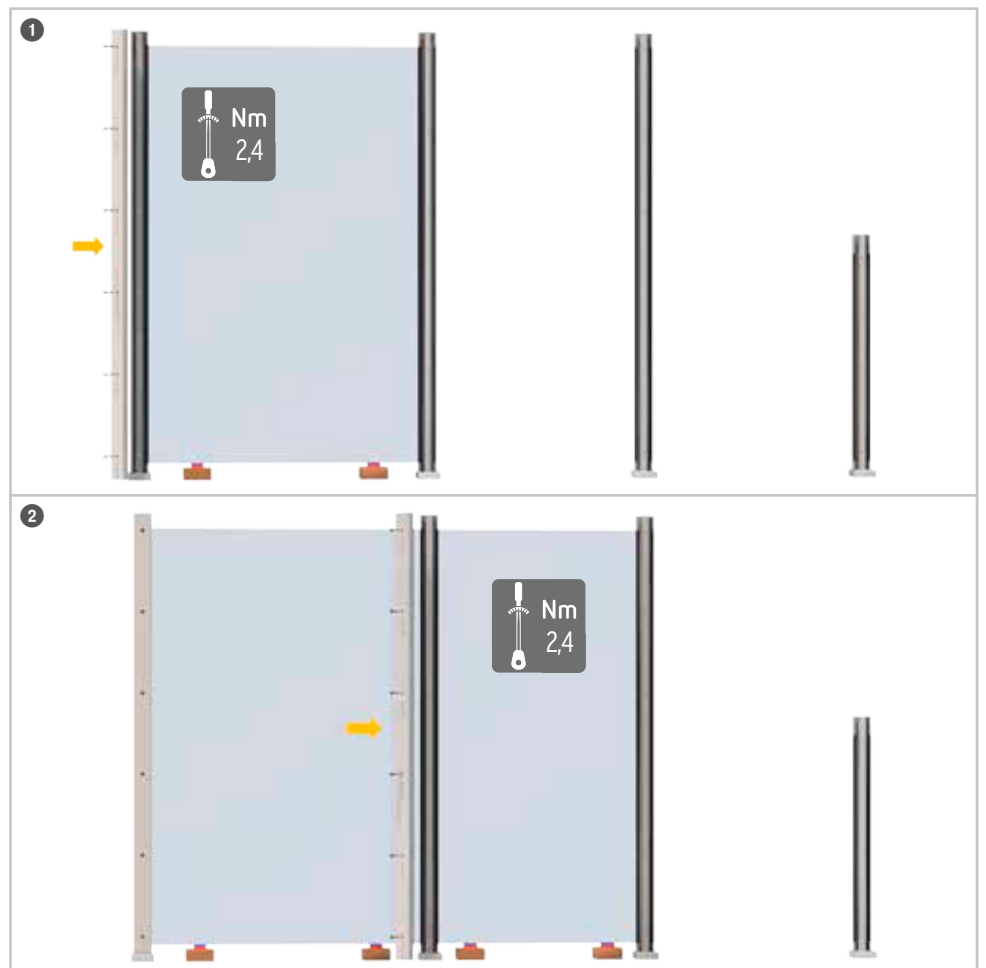
### ! Wichtig:

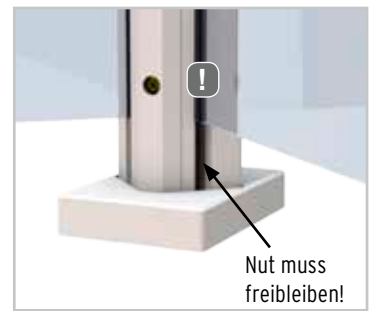
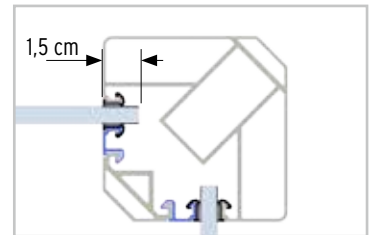
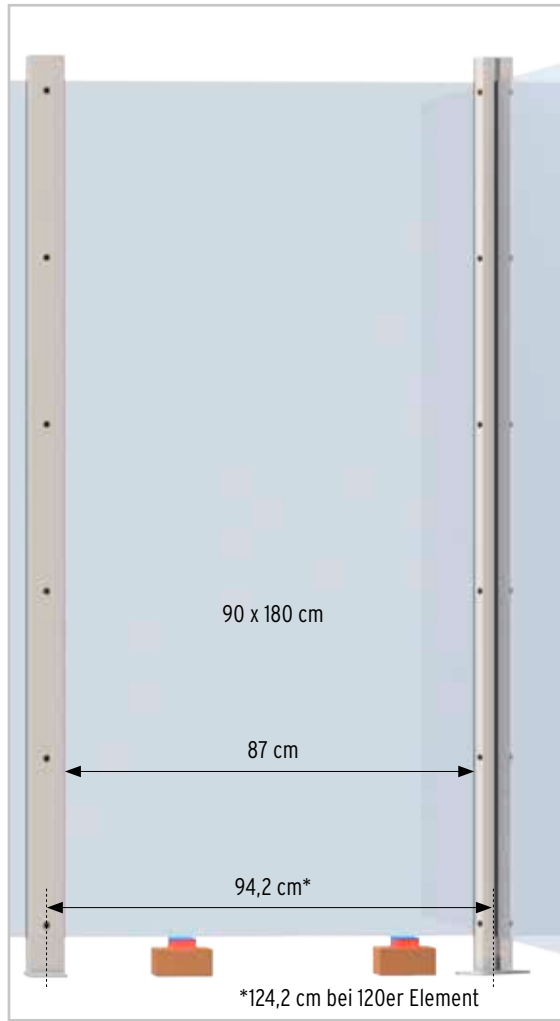
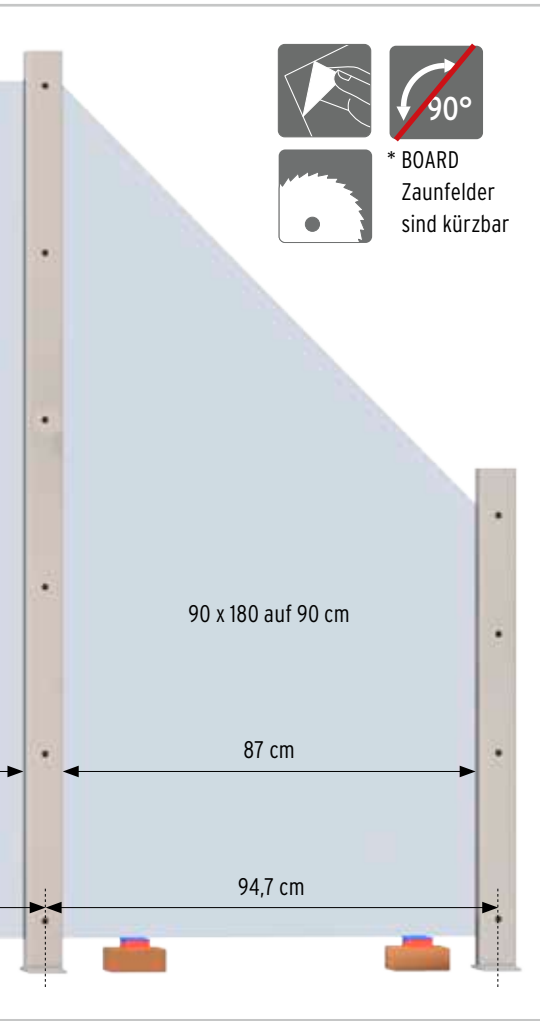
Die Nut ober- und unterhalb der Glaselemente muss frei bleiben, damit sich das Glas ausdehnen kann. Keine Abstandhalter einsetzen.

### Tipps:

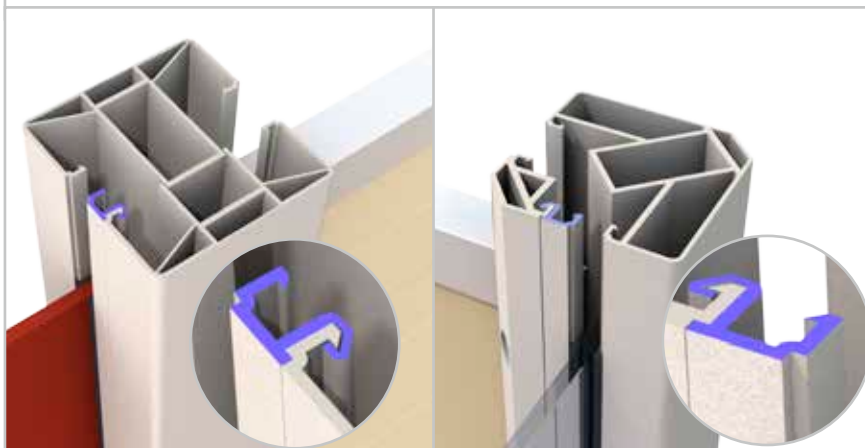
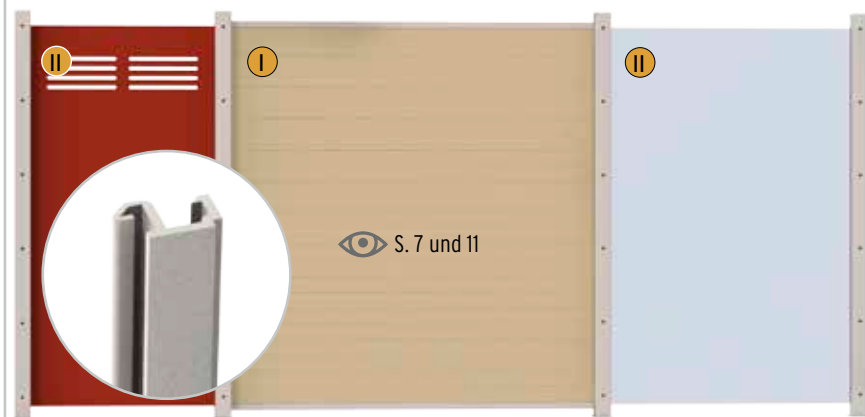
Beachten Sie bei Mix-Kombinationen, dass die Zaunfelder unterschiedliche Höhen haben. Spannen Sie zur Hilfe eine Schnur, um die Elemente auszurichten.

Die Montage sollte von mindestens zwei Personen ausgeführt werden.

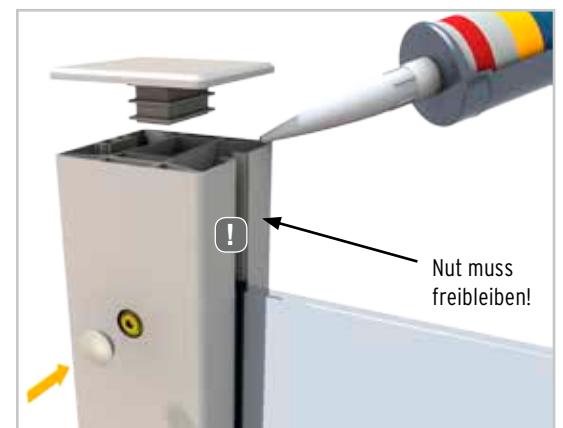


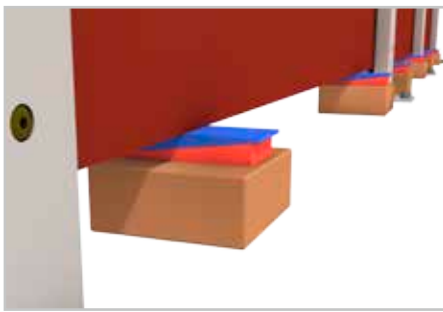
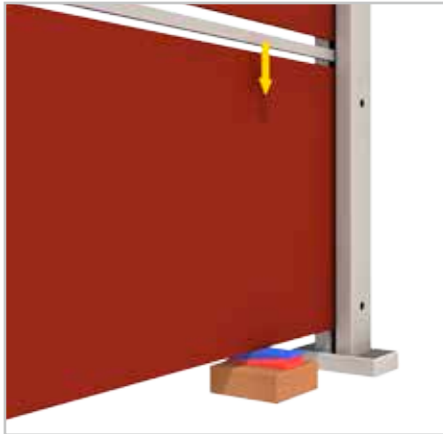
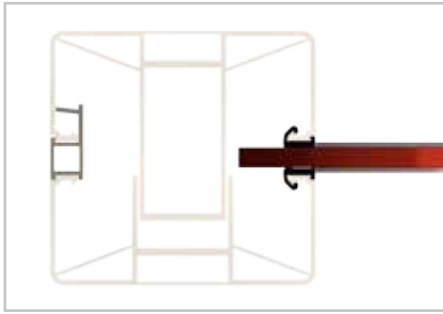


Mix-Kombinationen mit Adapterleiste

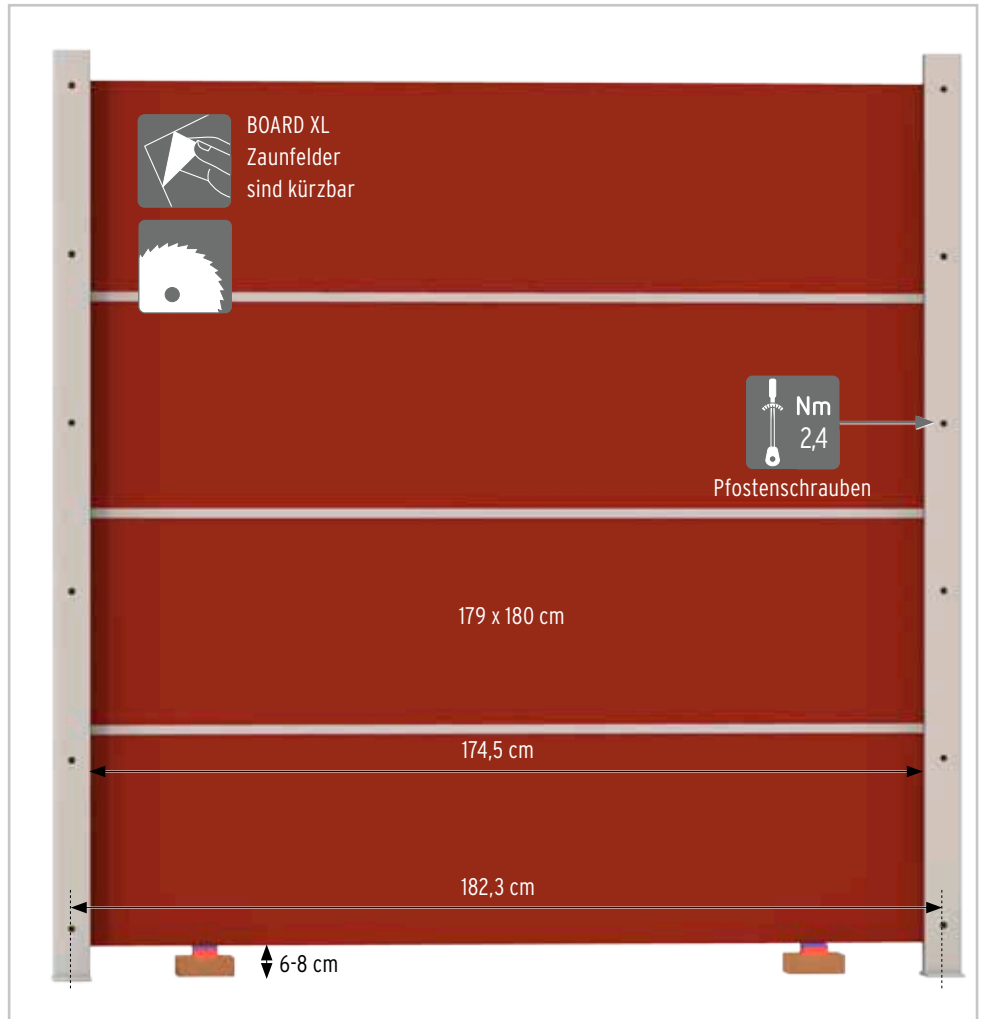
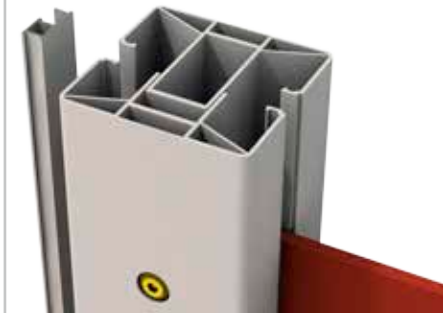


**Abschluss:** Kunststoffkappe auf Schraubenlöcher aufsetzen oder mit Edelstahl-Verkleidung weitermachen. Pfostenkappe Kunststoff nur aufsetzen, wenn keine Edelstahl-Verkleidung geplant ist.





Abschlussleiste



**Montagereihenfolge**

- 1 Deckleisten der ersten beiden Pfosten locker vormontieren. Zaunelemente (Einzel- und H-Profile) nacheinander auf die Montageklötze aufsetzen, waagrecht ausrichten und beim ersten Pfosten die Deckleiste mit dem Drehmomentschlüssel festziehen.
- 2 Die Elemente des zweiten Zaunfeldes einsetzen und beim zweiten Pfosten die Deckleiste mit dem Drehmomentschlüssel festziehen. Wiederholen, bis alle Elemente befestigt sind.  
Falls geplant, jetzt Edelstahl Ummantelung oder Stopfen und Pfostenkappen montieren.

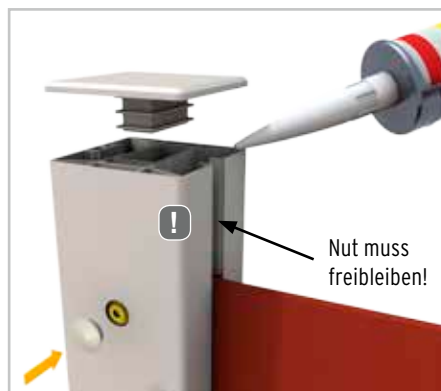
**! Wichtig:**

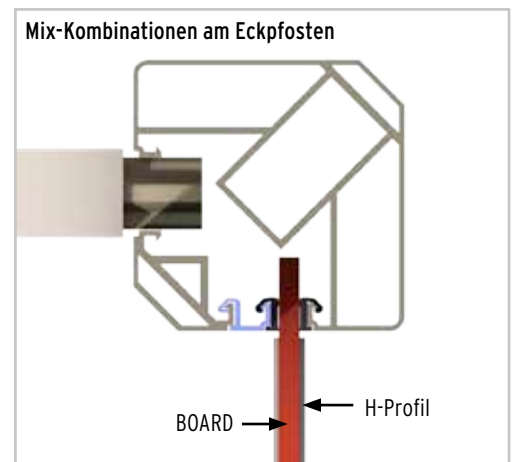
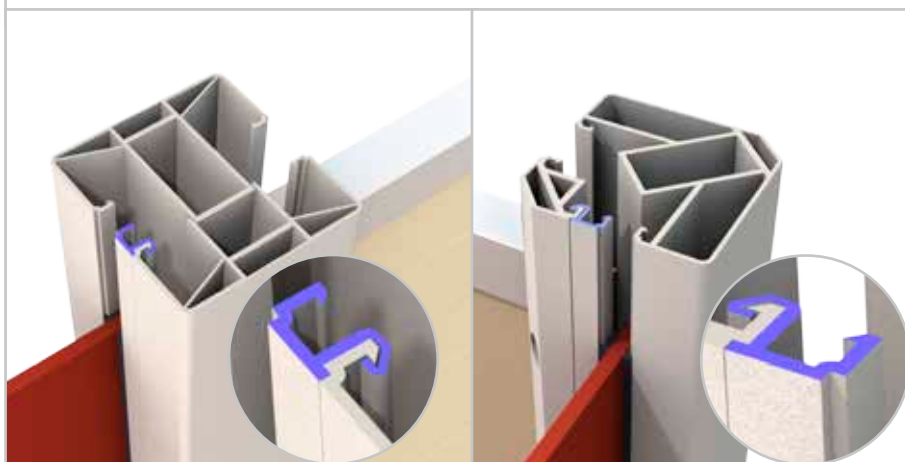
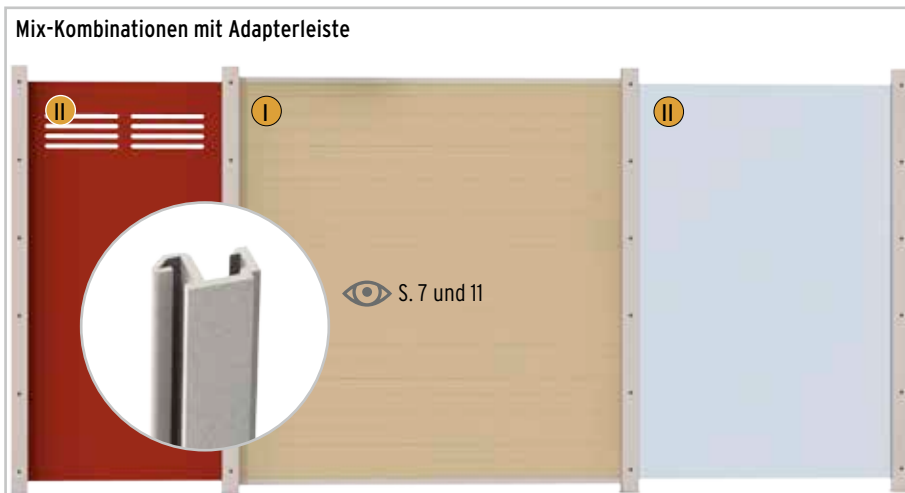
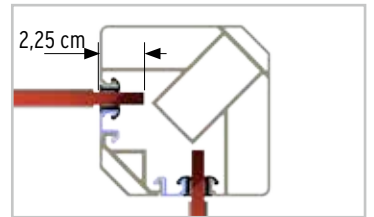
Die Nut ober- und unterhalb eines BOARD Elements muss frei bleiben, damit sich die Platte ausdehnen kann.

**Tipps:**

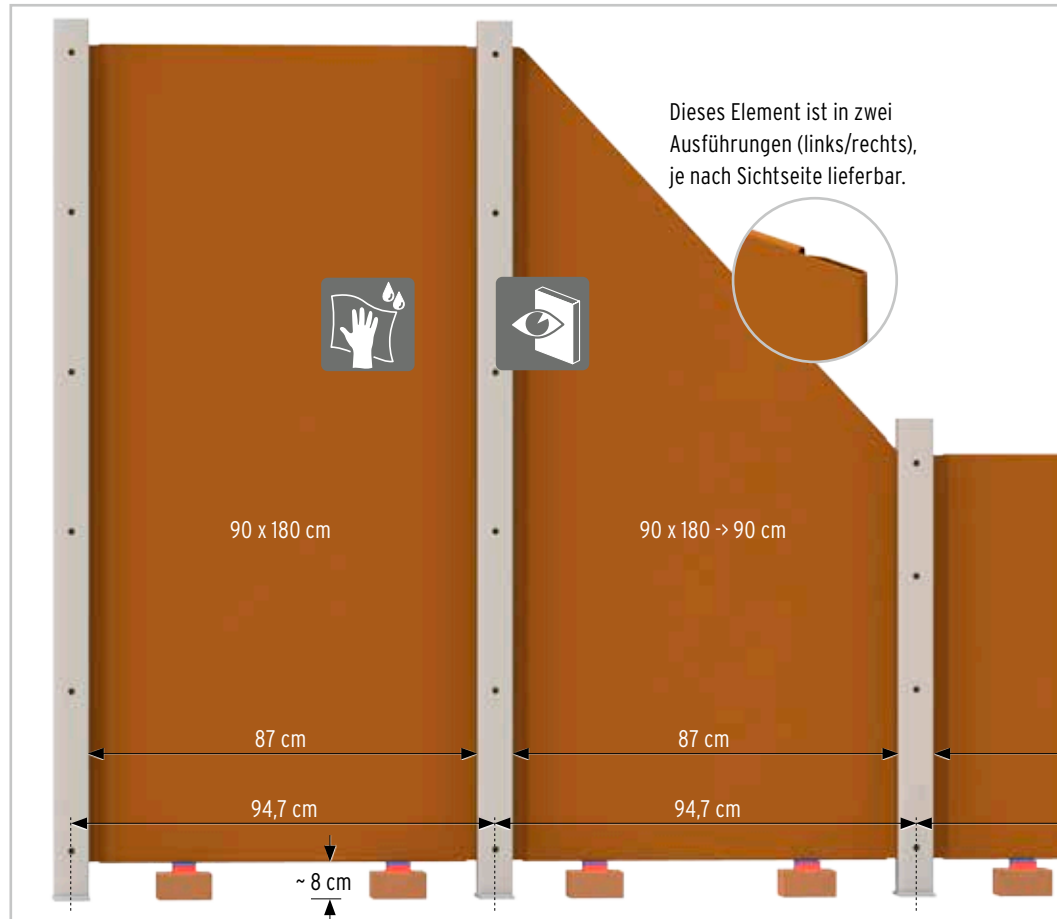
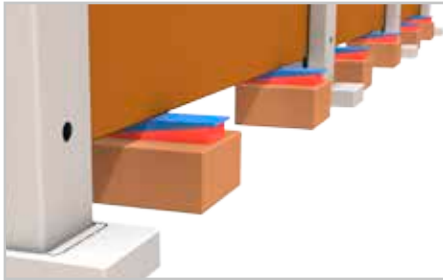
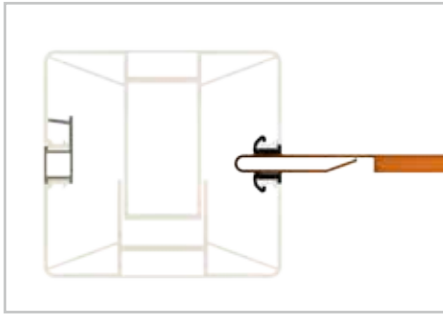
Beachten Sie bei Mix-Kombinationen, dass die Zaunfelder unterschiedliche Höhen haben. Spannen Sie zur Hilfe eine Schnur, um die Elemente auszurichten.

Die Montage sollte von mindestens zwei Personen ausgeführt werden.





## SYSTEM BOARD Rost



### Montagereihenfolge

1 Zaunelement auf Montageklötze aufsetzen und beim ersten Pfosten die Deckleiste mit dem Drehmomentschlüssel festziehen.

2 Das zweite Zaunelement aufsetzen und beim zweiten Pfosten die Deckleiste mit dem Drehmomentschlüssel festziehen.

Wiederholen, bis alle Elemente befestigt sind.

**Abschluss:** Stopfen auf Schraubenlöcher aufsetzen oder mit der Edelstahl Ummantelung weitermachen. Die Pfostenkappe Kunststoff nur aufsetzen, wenn keine Edelstahl Ummantelung geplant ist.

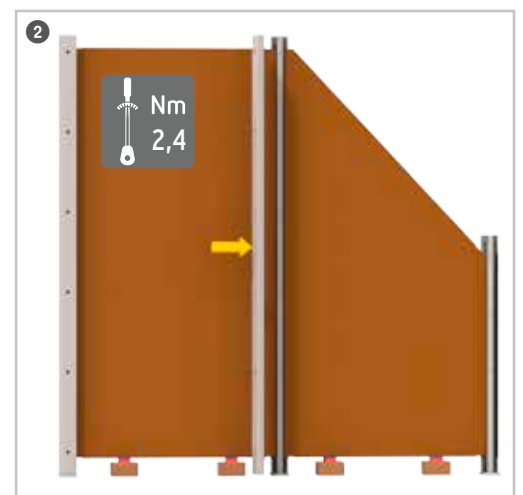
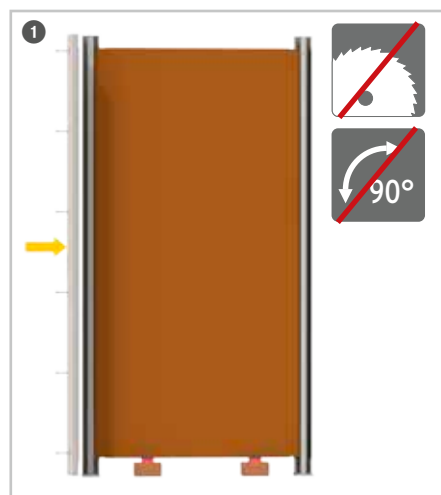
### ! Wichtig:

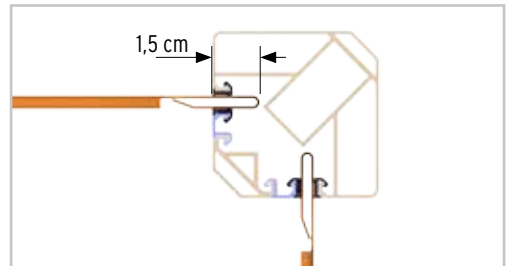
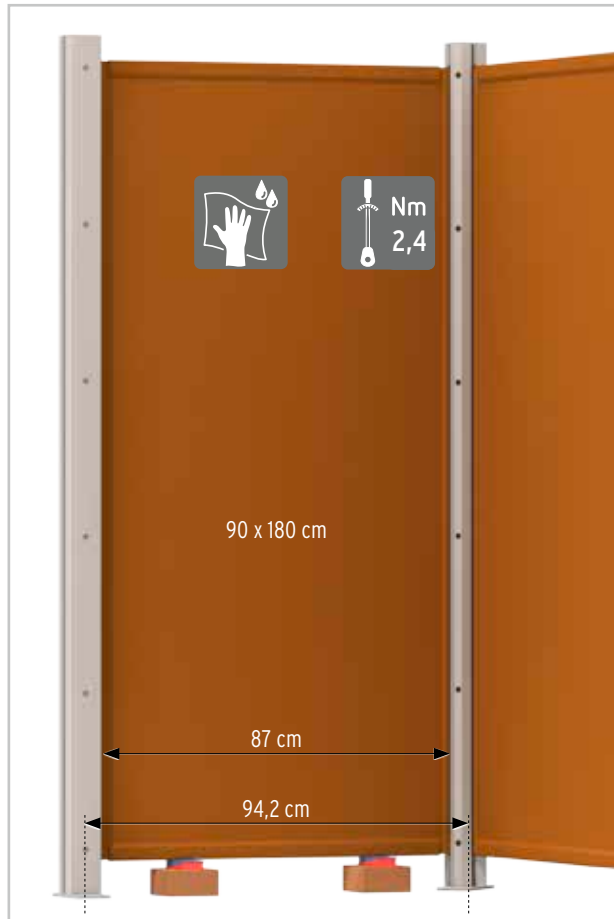
Die Nut oberhalb eines BOARD Elements muss frei bleiben, damit sich die Platte ausdehnen kann.

### Tipps:

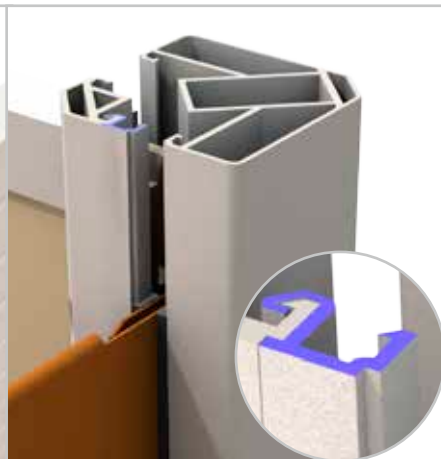
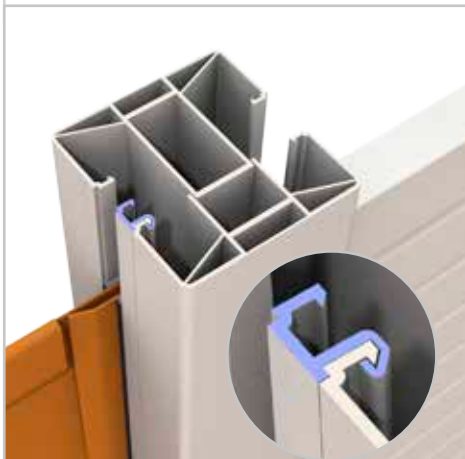
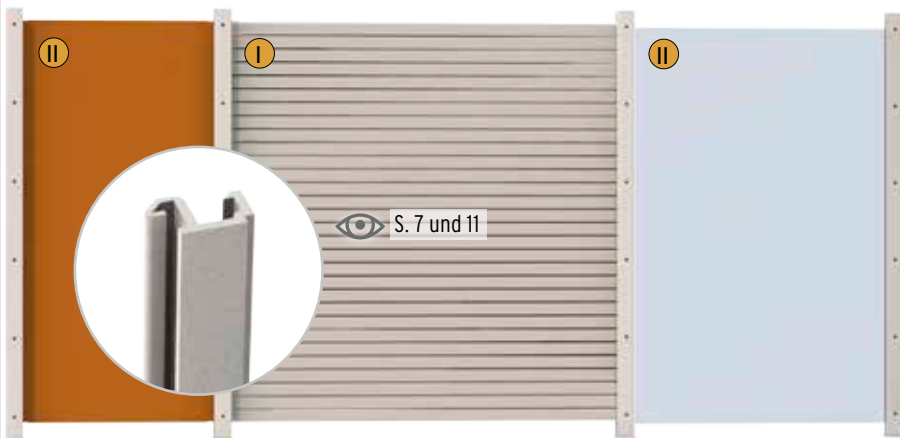
Beachten Sie bei Mix-Kombinationen, dass die Zaunfelder unterschiedliche Höhen haben. Spannen Sie zur Hilfe eine Schnur, um die Elemente auszurichten.

Die Montage sollte von mindestens zwei Personen ausgeführt werden.

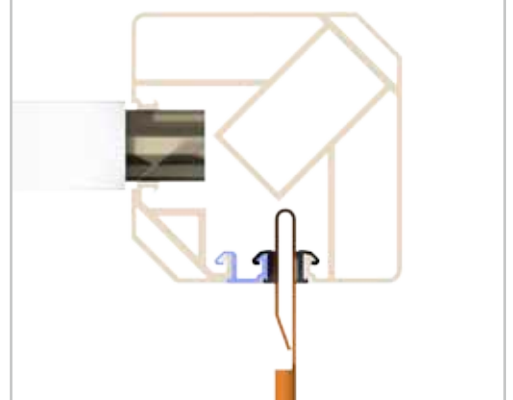


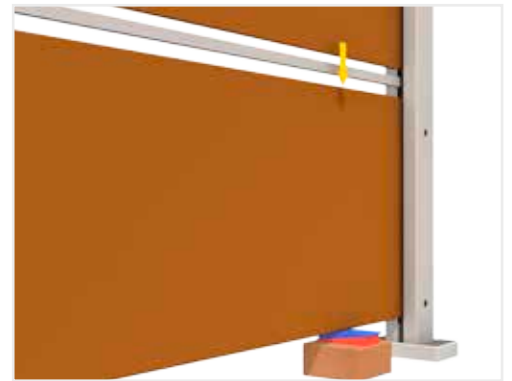
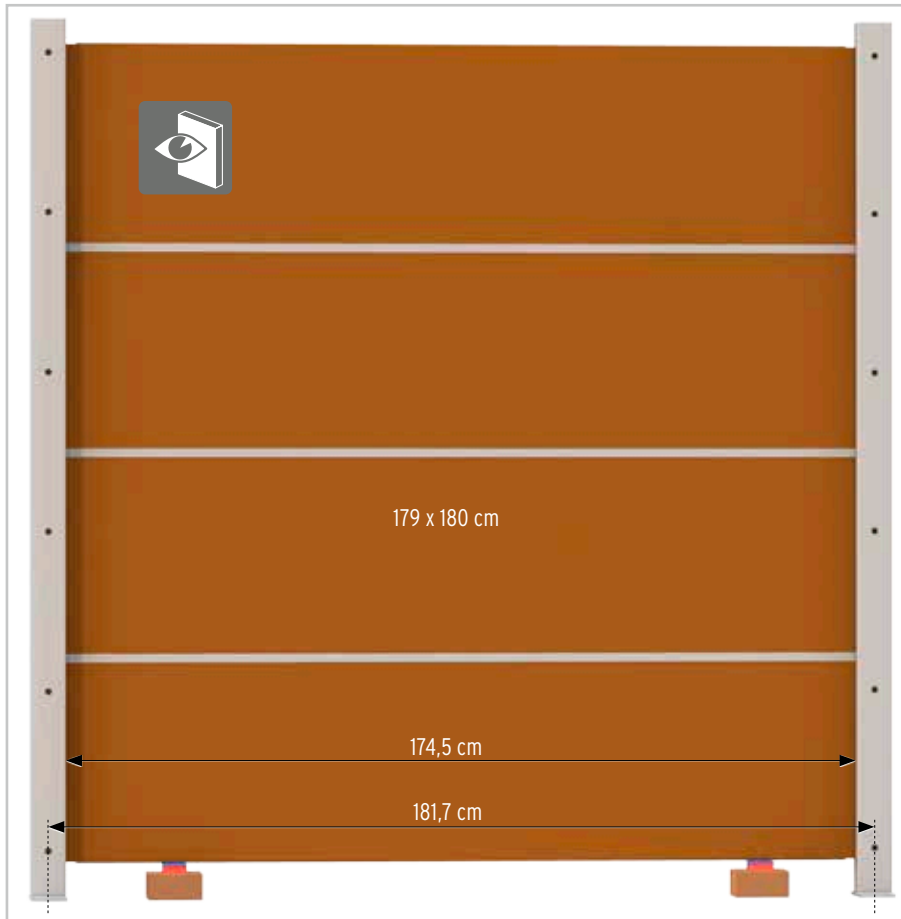


Mix-Kombinationen mit Adapterleiste



Mix-Kombinationen am Eckpfosten





**Montagereihenfolge**

- 1 Deckleisten der ersten beiden Pfosten locker vormontieren. Zaunelemente (Einzel- und H-Profile) nacheinander auf die Montageklötze aufsetzen, waagrecht ausrichten und beim ersten Pfosten die Deckleiste mit dem Drehmomentschlüssel festziehen.
- 2 Die Elemente des zweiten Zaunfeldes einsetzen und beim zweiten Pfosten die Deckleiste mit dem Drehmomentschlüssel festziehen. Wiederholen, bis alle Elemente befestigt sind.

**Abschluss:** Stopfen auf Schraubenlöcher aufsetzen oder mit der Edelstahl Ummantlung weitermachen. Die Pfostenkappe Kunststoff nur aufsetzen, wenn keine Edelstahl Ummantlung geplant ist. (siehe Seite BOARD Rost)

**! Wichtig:**

Die Nut oberhalb eines BOARD Elements muss frei bleiben, damit sich die Platte ausdehnen kann.





## BOARD Rost (XL) - Wissenswertes, Pflege und Wartung



*Auslieferungszustand: walzblanke Oberfläche mit schützender Ölschicht.*



*Lebendige Textur während des Korrosionsprozesses*



*Rostpatina*

**Corten-Stahl** (auch COR-TEN) ist die Bezeichnung für einen speziell gefertigten, wetterfesten Baustahl. Aufgrund der überdurchschnittlichen langen Lebensdauer, Pflegefreundlichkeit und vollständigen Recyclbarkeit kann das Material als ökologischer Baustoff klassifiziert werden. Wurde dieser Baustoff zunächst für den Objektbau, Fassaden, Brücken etc. entwickelt, erfreut er sich in den letzten Jahren, nicht zuletzt aufgrund des warmen und erdigen Erscheinungsbildes, einer zunehmenden Beliebtheit als Material für Skulpturen und gestalterisches Element im Garten- und Landschaftsbau.

Auf der ursprünglich walzblanken Stahloberfläche bildet sich abhängig von Intensität und Dauer der Bewitterung die gewünschte Patina. Dieser witterungsbeständige, sich stetig erneuernde Edelrost konserviert die Oberfläche und schützt das Material vor Zersetzung.

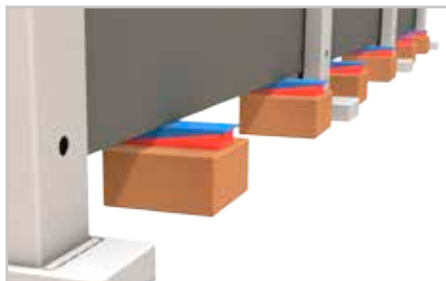
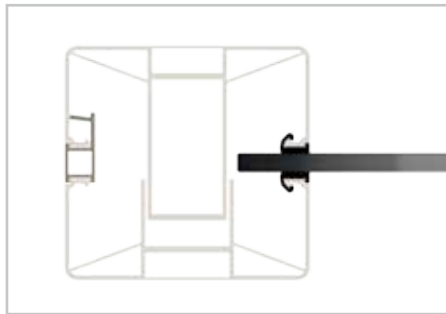
Die im Auslieferungszustand oberflächliche Walzhaut kann dunkle Flecken ausbilden und schuppt zunächst ab. Erst darunter bildet sich die gewollte, eigentliche Rostschicht aus Eisenoxid. Entscheidend für diesen Prozess ist der Wechsel zwischen feuchter und trockener Bewitterung. Geschützte Bereiche oder wetterabgewandte Stellen verändern sich anders oder werden von der Ausbildung der Patina ganz ausgeschlossen. Vorder- und Rückseiten von BOARD Zaunelementen oxidieren unabhängig voneinander und können unterschiedliche Farbspiele ausbilden. Ein Einsatz in maritimer Umgebung mit salzhaltiger Luft kann diese Farbgebung hemmen und wird daher nur bedingt empfohlen.

Im Auslieferungszustand sind die Corten-Stahl-Platten mit einer schützenden Ölschicht überzogen. Diese sollte vor der Montage mit entfettenden Reinigungsmitteln restlos entfernt werden. Um eine einheitliche Färbung zu erreichen, müssen Verunreinigungen, wie zum Beispiel Öle, Fette, Kleberreste, entfernt werden. Die Ausbildung der optisch sehr ansprechenden Oberfläche ist erst nach eineinhalb bis drei Jahren abgeschlossen. Der Fachhandel bietet Versiegelungsprodukte an, die einen erreichten Zustand mit unterschiedlichen Glanzgraden konservieren sollen.

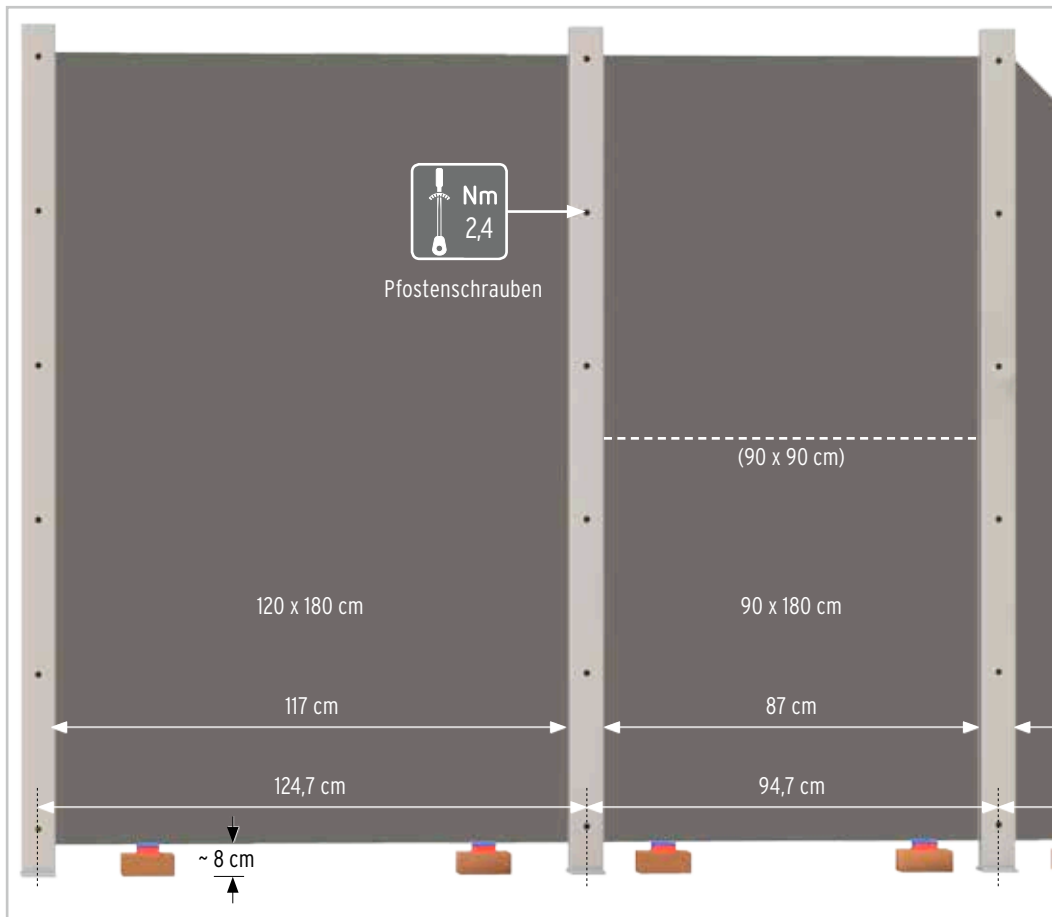
Bitte berücksichtigen Sie bei Ihrer Planung, dass sich aus Sperrschicht und Patina immer wieder Rostpartikel lösen, die auf anderen Oberflächen, wie zum Beispiel Naturstein, Beton, Fliesen, teilweise sehr hartnäckige Verfärbungen hinterlassen werden. Vermeiden Sie den direkten Kontakt der Umgebung mit dem Ablaufwasser der Zaunelemente durch Abdecken oder baulichen Objektschutz, da die wiederkehrende, notwendige, oberflächenspezifische Reinigung sehr aufwendig ist und vielfach nicht erfolgversprechend sein wird. Diese Verfärbungen werden nicht als Beanstandungsgrund anerkannt. Vogelkot kann die Schutzkorrosion hemmen und sollte entfernt werden.

Die Rost-Sichtschutzwände von SYSTEM BOARD und SYSTEM BOARD XL sind zur Stabilisierung an den Kanten gebördelt (180° umgebogen). Diese sind bei genauer Betrachtung auf der Rückseite sichtbar. Werden diese Abkantungen zum Beispiel bei der Abtrennung von Terrassen bei Reihenhäusern nicht gewünscht, müssen gegebenenfalls die Zaunanlagen zweireihig montiert werden. Fragen Sie hierzu Ihren Fachhandwerker.

## SYSTEM KERAMIK



### Abschlussleiste



### Montagereihenfolge

1 Zaunelement (BOARD XL Keramik besteht aus Einzelprofilen) auf Montageklötze aufsetzen und beim ersten Pfosten die Deckleiste mit dem Drehmomentschlüssel festziehen.

2 Das zweite Zaunelement aufsetzen und beim zweiten Pfosten die Deckleiste mit dem Drehmomentschlüssel festziehen.

Wiederholen, bis alle Elemente befestigt sind.

**Abschluss:** Stopfen auf Schraubenlöcher aufsetzen oder mit der Edelstahl Ummantelung weitermachen. Die Pfostenkappe Kunststoff nur aufsetzen, wenn keine Edelstahl Ummantelung geplant ist.

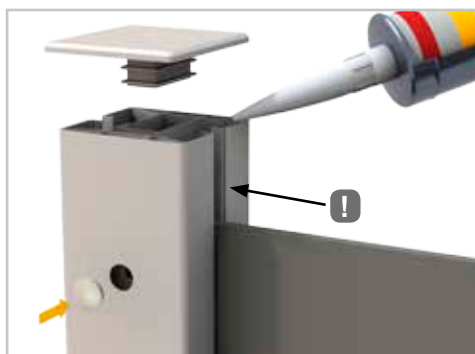
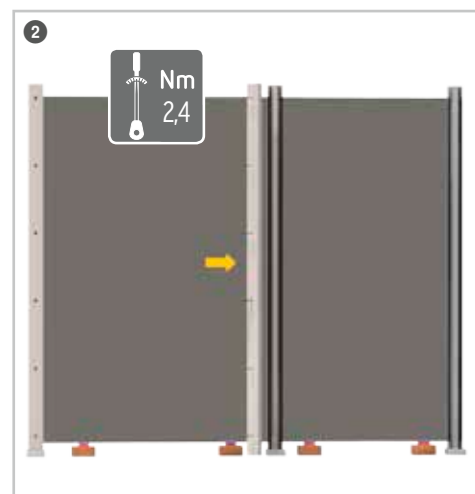
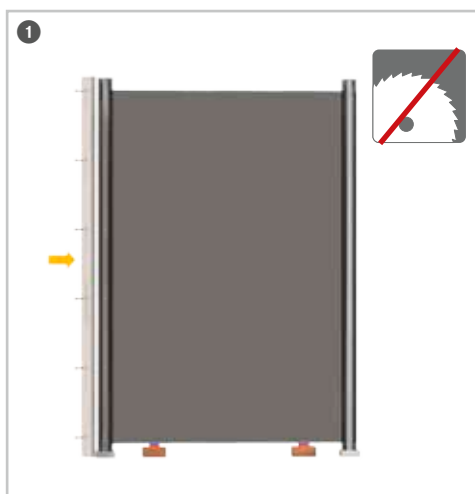
### ! Wichtig:

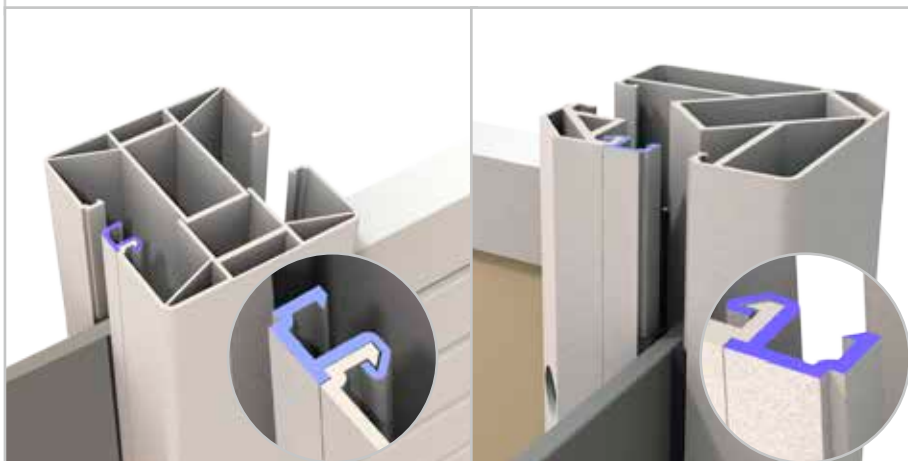
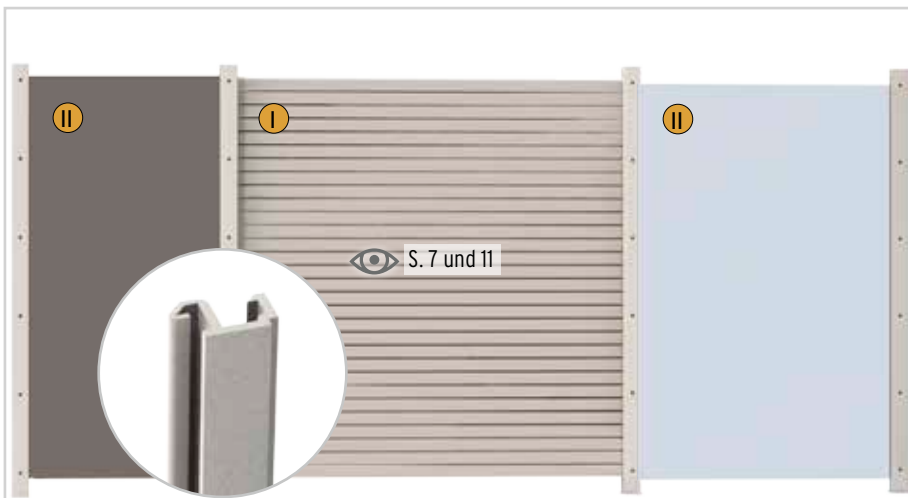
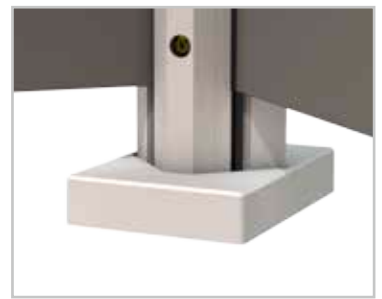
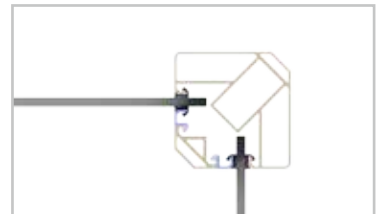
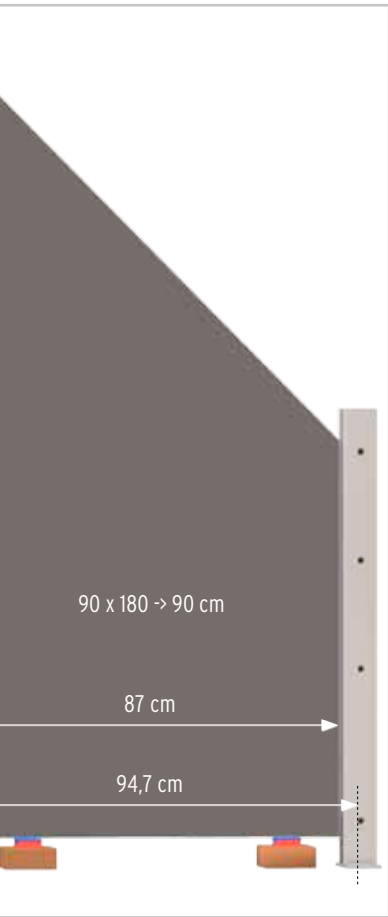
Die Nut oberhalb eines BOARD Elements muss frei bleiben, damit sich die Platte ausdehnen kann.

### Tipps:

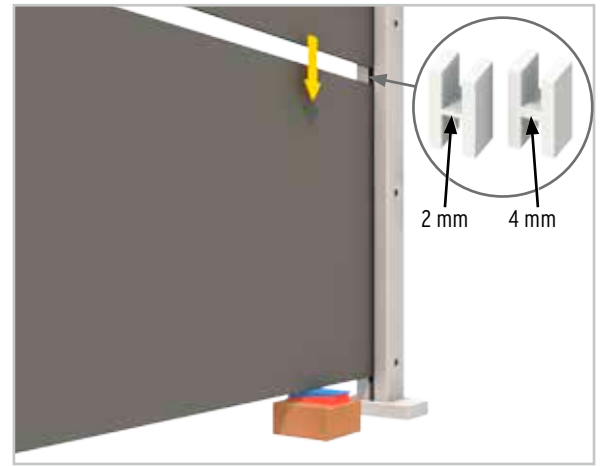
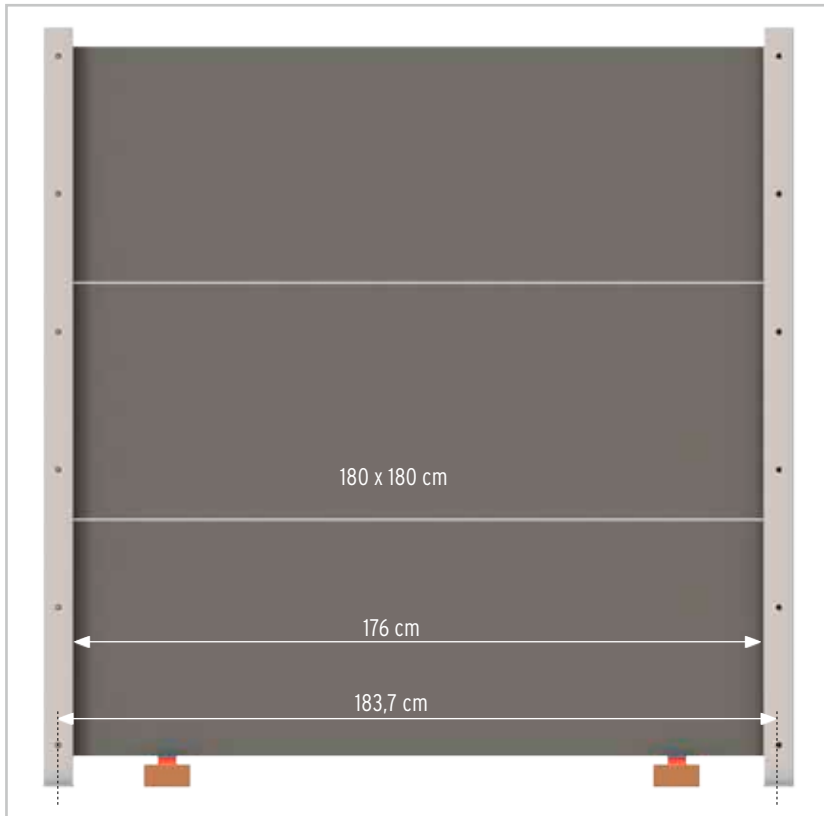
Beachten Sie bei Mix-Kombinationen, dass die Zaunfelder unterschiedliche Höhen haben. Spannen Sie zur Hilfe eine Schnur, um die Elemente auszurichten.

Die Montage sollte von mindestens zwei Personen ausgeführt werden.





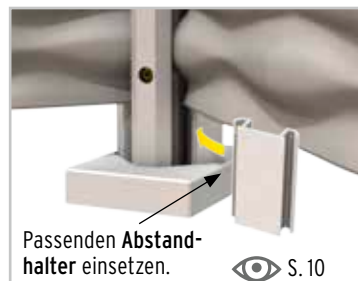
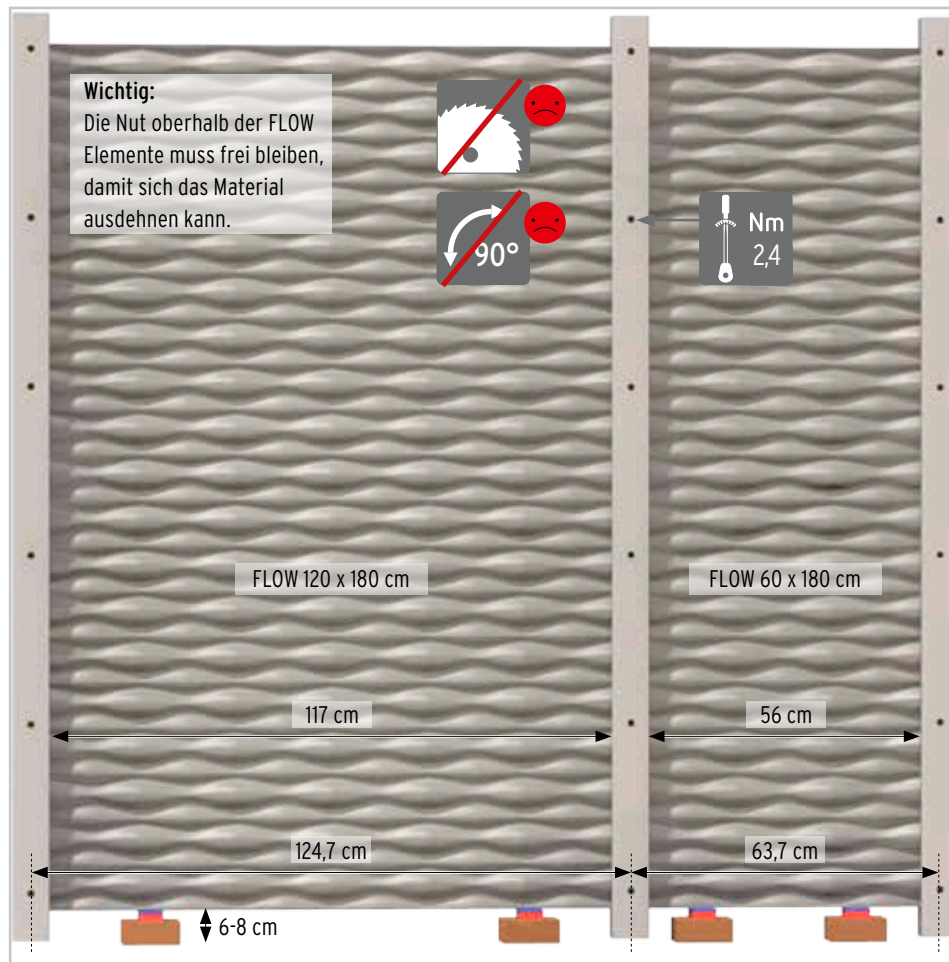
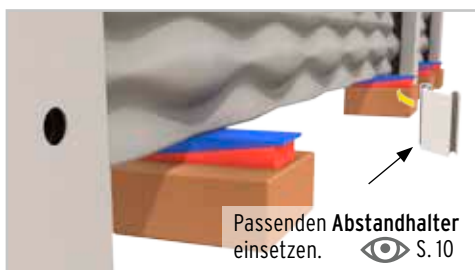
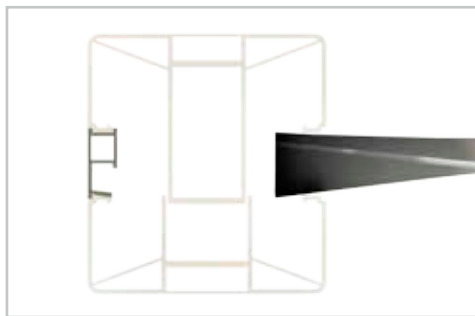
# SYSTEM KERAMIK XL



Den Zaunsets liegen als Abstandhalter H-Profile aus Kunststoff bei. Diese werden jeweils links und rechts außen auf die Kanten zwischen die drei KERAMIK Elemente gesteckt und verschwinden somit nicht sichtbar im Pfosten. Je nach Ausrichtung der H-Profile erhalten Sie auf Wunsch eine Fuge von 2 oder 4 mm. Der Montageablauf erfolgt wie bei SYSTEM KERAMIK.

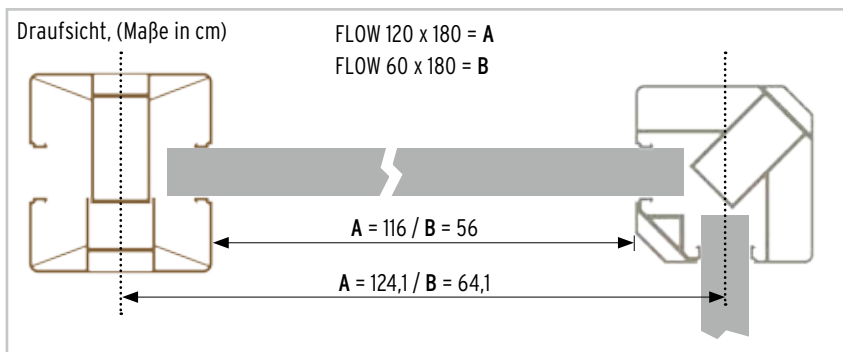
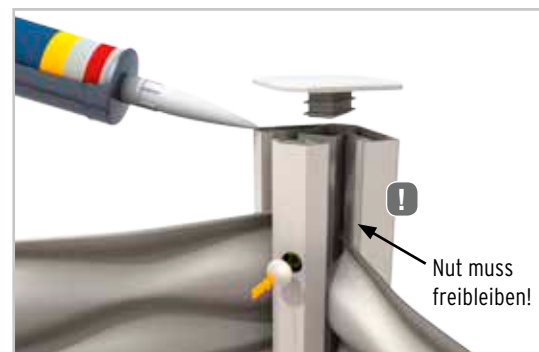


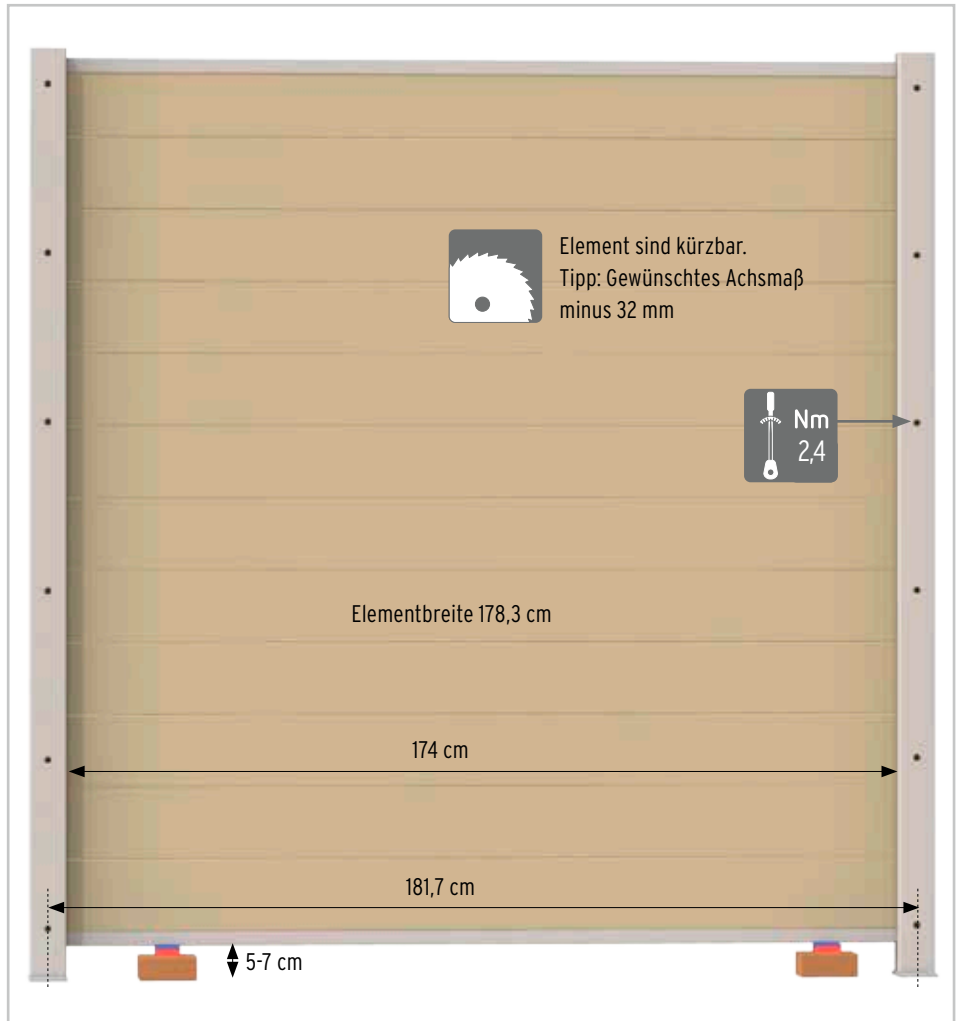
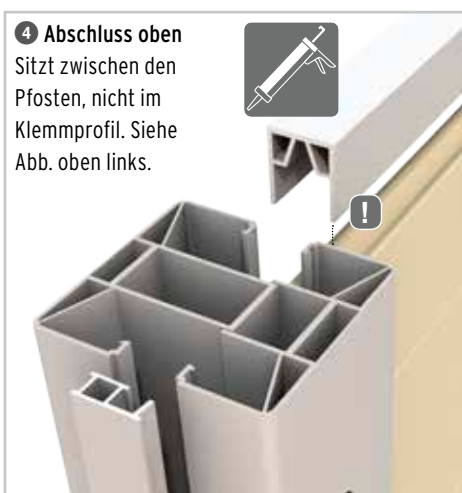
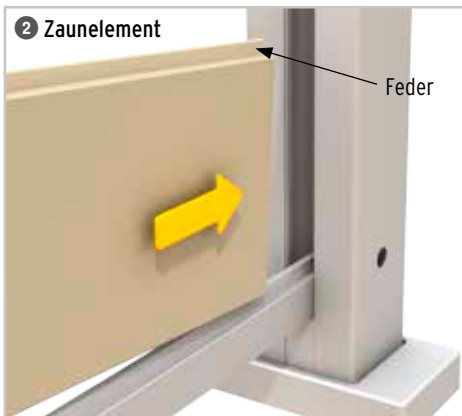
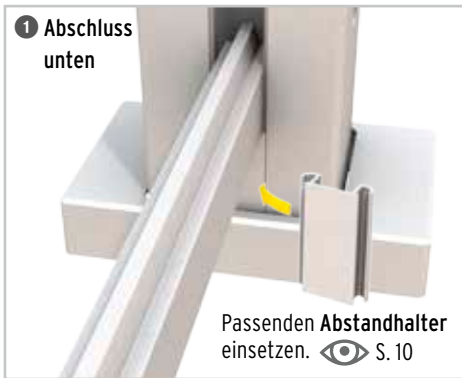
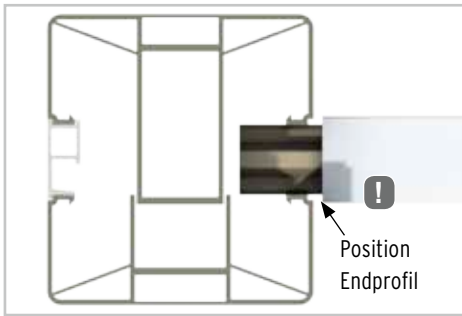
KERAMIK XL Elemente 180 x 60 lassen sich auch senkrecht montieren.



**Montagereihenfolge**

- 1 Zaunelement auf Montageklötze aufsetzen und beim ersten Pfosten die Deckleiste mit dem Drehmomentschlüssel festziehen.
  - 2 Das zweite Zaunelement aufsetzen und beim zweiten Pfosten die Deckleiste mit dem Drehmomentschlüssel festziehen.
- Wiederholen, bis alle Elemente befestigt sind. Falls geplant, jetzt Edelstahl Ummantelung oder Stopfen und Pfostenkapfen montieren.





#### Montagereihenfolge

Deckleisten der ersten beiden Pfosten locker vormontieren. Abschluss unten auf Elementbreite kürzen.

1 Abschluss unten und nacheinander 2 die Zaunelemente einsetzen.

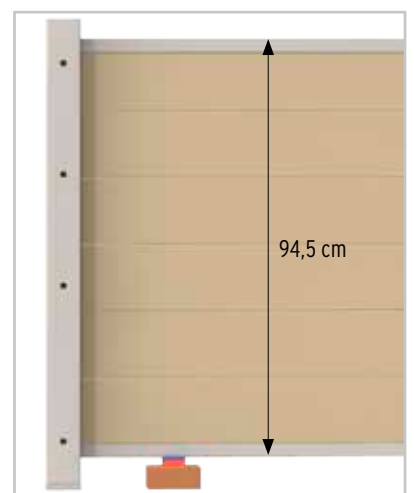
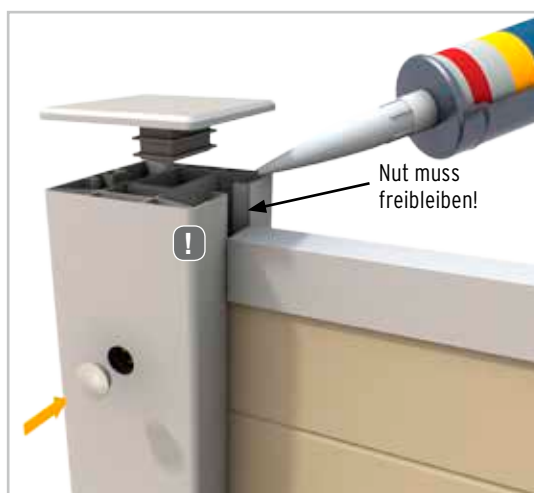
3 Um ein Herausrutschen der Profile bei stärkerem Wind zu verhindern, müssen Sie das letzte Profilbrett mit den beiliegenden Madenschrauben an beiden Enden sichern.

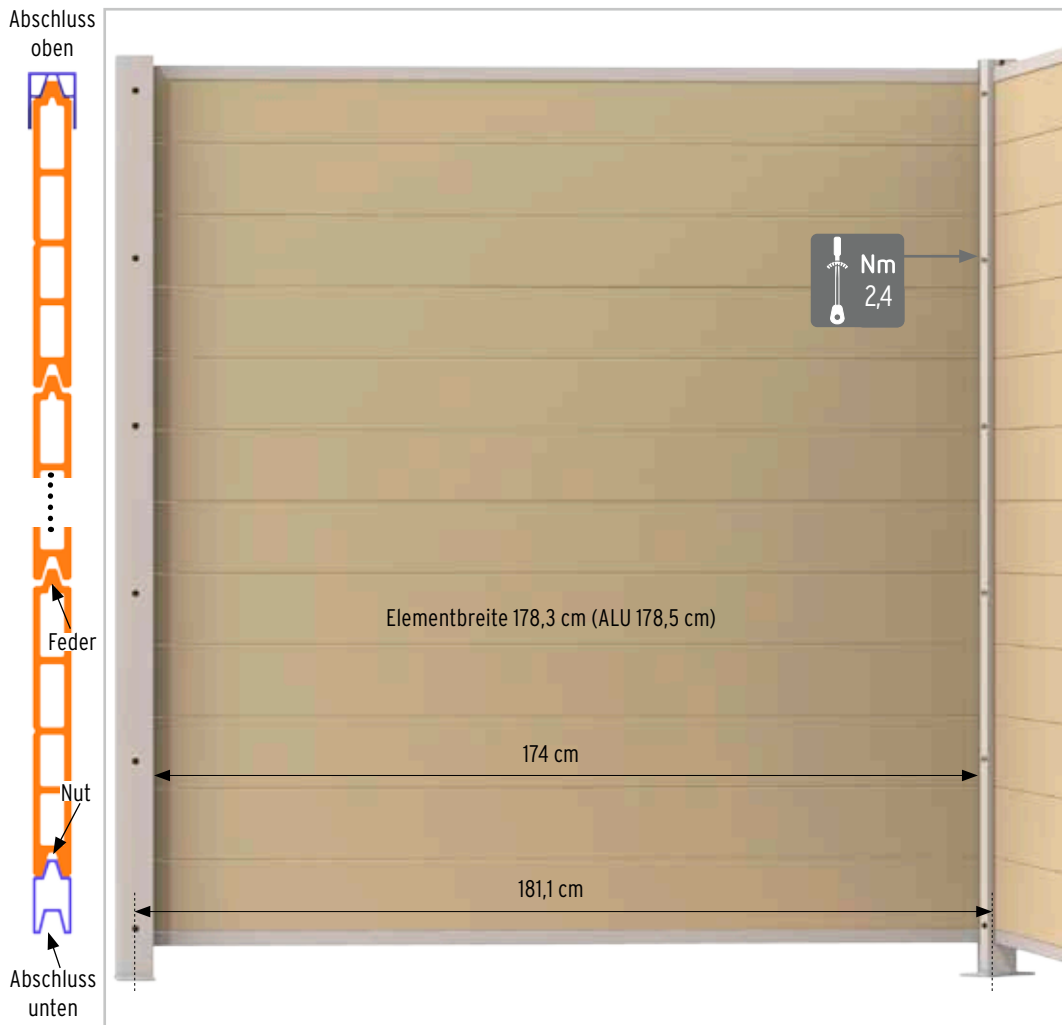
4 Abschluss oben aufsetzen und verkleben. Nach der Montage aller Elemente die Zaunfelder mit Hilfe der Keile ausrichten. Schrauben der Deckleisten mit Drehmomentschlüssel anziehen.

**Abschluss:** Kunststoffkappe auf Schraubenlöcher aufsetzen oder mit Edelstahl Ummantelung weitermachen. Pfostenkappe Kunststoff nur aufsetzen, wenn keine Edelstahl Ummantelung geplant ist.

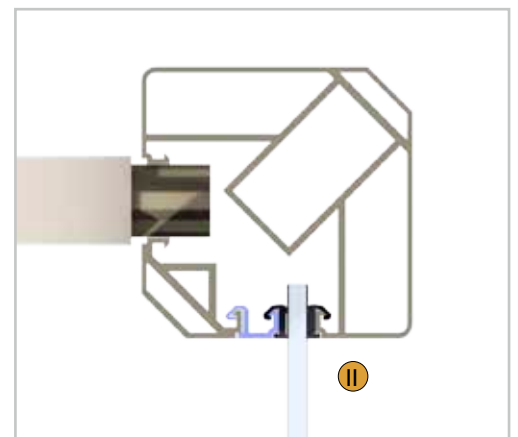
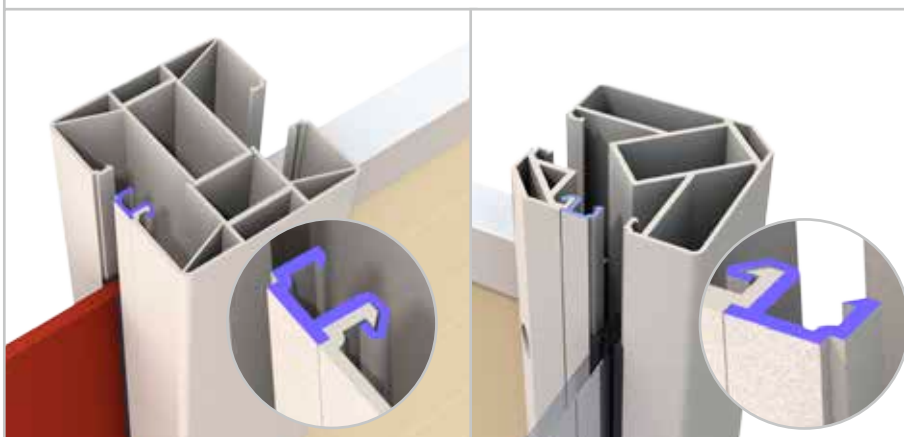
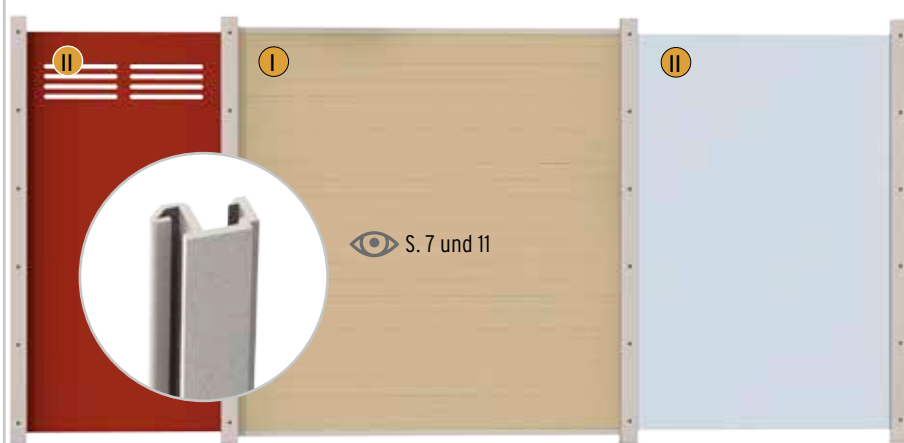
#### Wichtig:

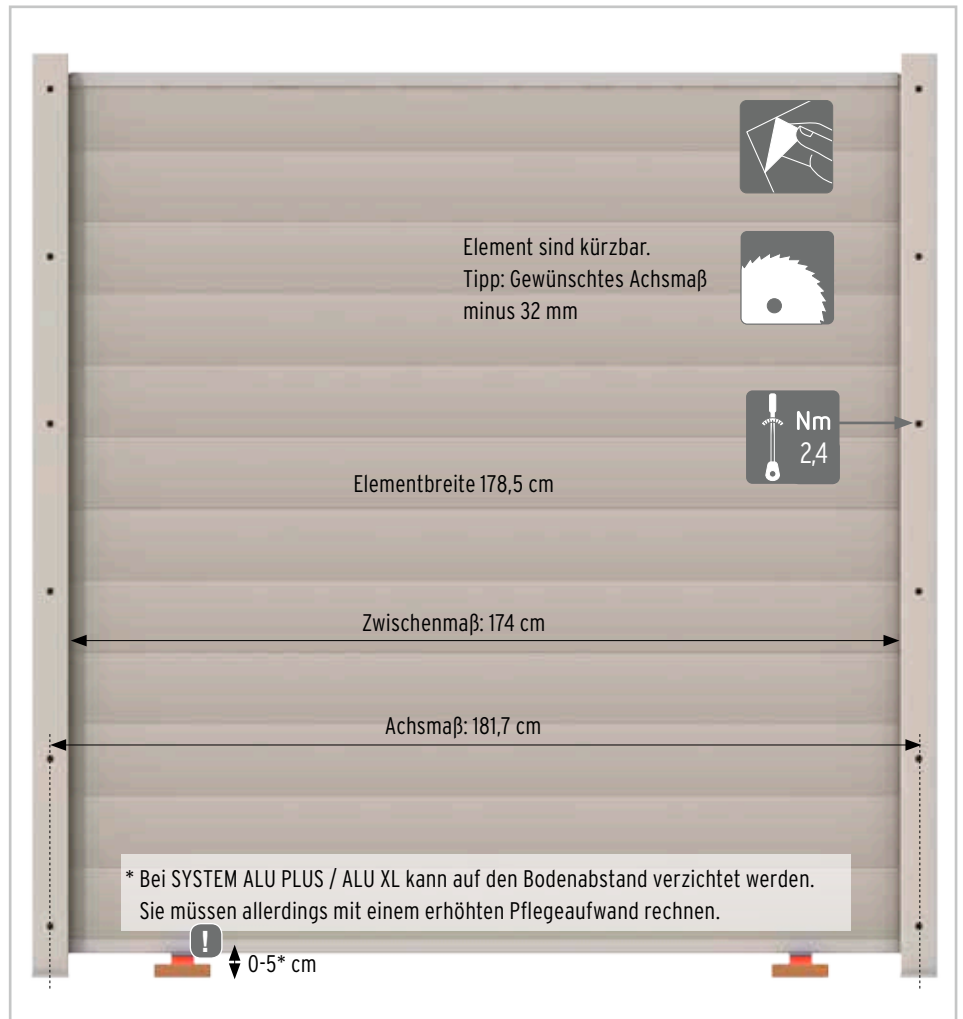
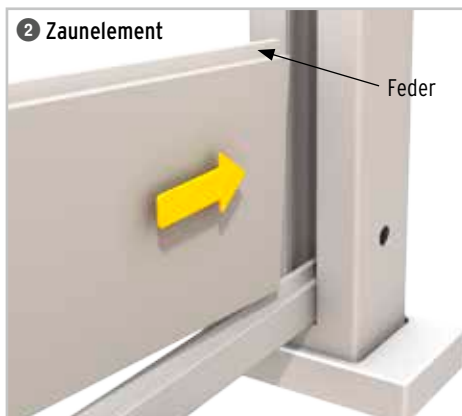
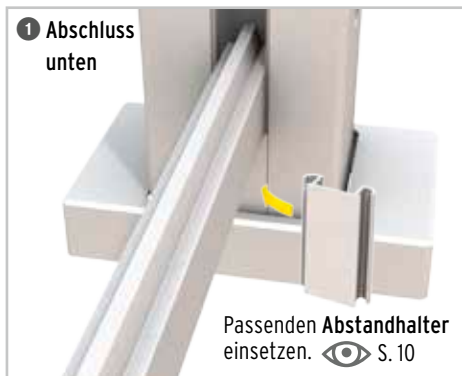
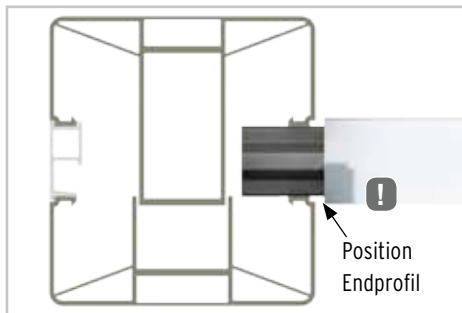
Die Nut oberhalb der Zaunfelder muss frei bleiben, damit sich das Material ausdehnen kann.





### Mix-Kombinationen mit Adapterleiste





**Montagereihenfolge**

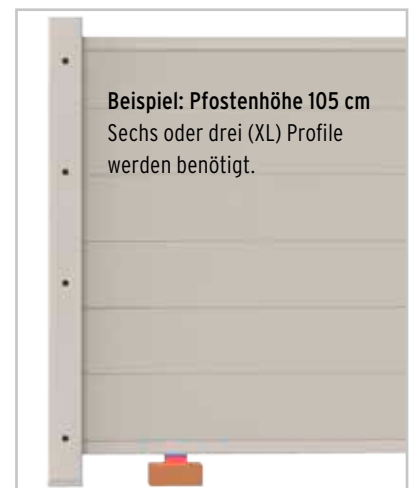
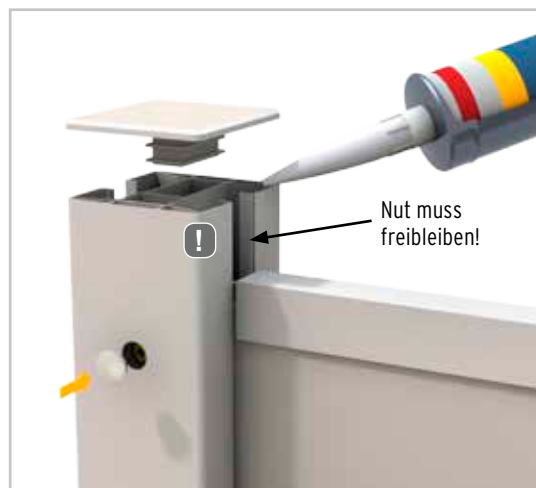
Deckleisten der ersten beiden Pfosten locker vormontieren. Abschluss unten auf Elementbreite kürzen.

- 1 Abschluss unten und nacheinander 2 die Zaunelemente einsetzen.
- 3 Um ein Herausrutschen der Profile bei stärkerem Wind zu verhindern, müssen Sie das letzte Profilbrett mit den beiliegenden Madenschrauben an beiden Enden sichern.
- 4 Abschluss oben aufsetzen und verkleben. Nach der Montage aller Elemente die Zaunfelder mit Hilfe der Keile ausrichten. Schrauben der Deckleisten mit Drehmomentschlüssel anziehen.

**Abschluss:** Kunststoffkappe auf Schraubenlöcher aufsetzen oder mit Edelstahl Ummantelung weitermachen. Pfostenkappe Kunststoff nur aufsetzen, wenn keine Edelstahl Ummantelung geplant ist.

**Wichtig:**

Die Nut oberhalb der Zaunfelder muss frei bleiben, damit sich das Material ausdehnen kann.





## Montage am Eckpfosten

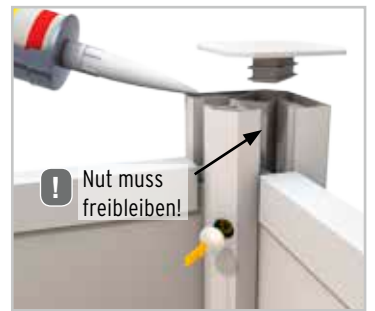
Abschluss  
oben

Abschluss  
unten

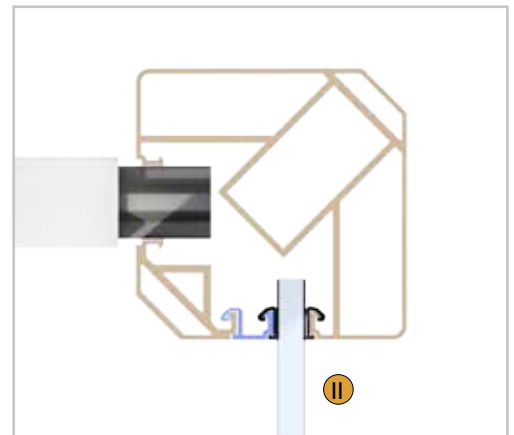
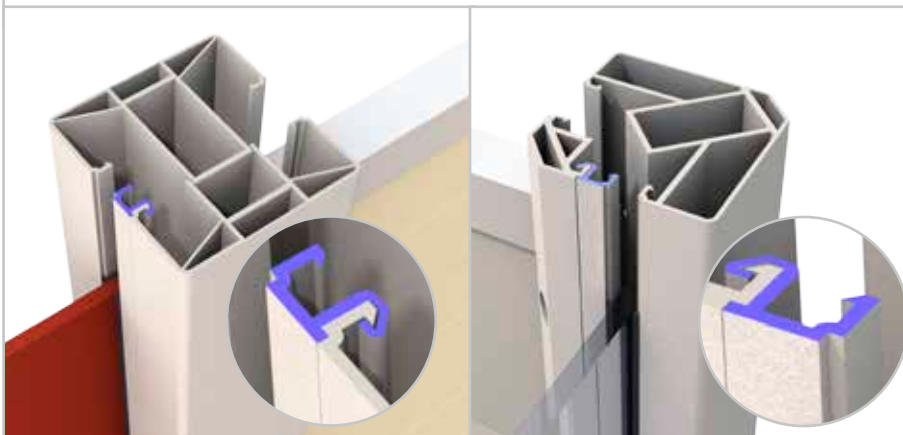
Feder

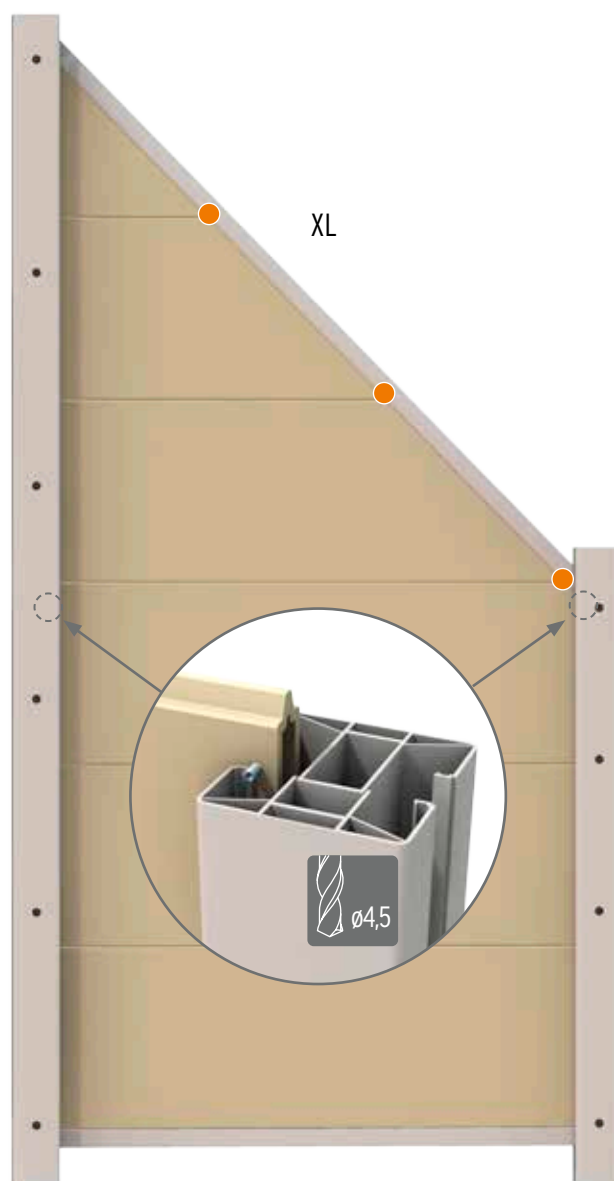
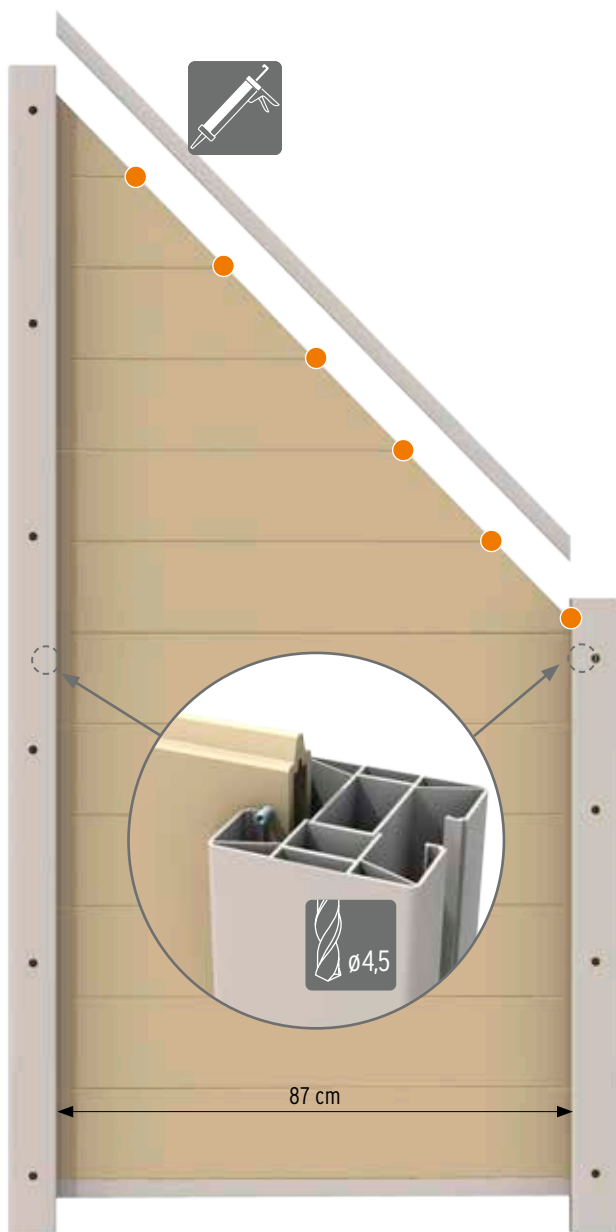
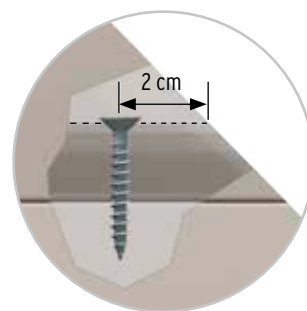
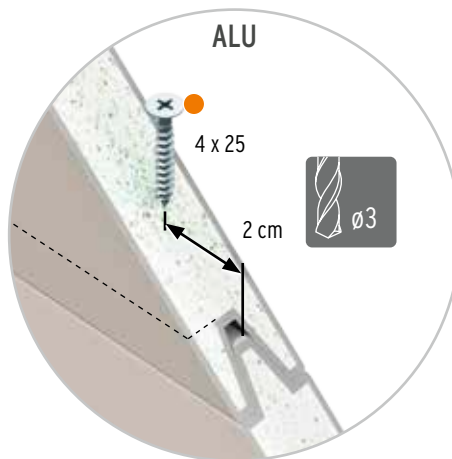
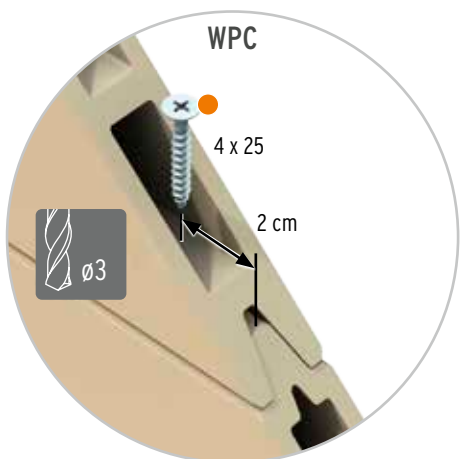
Nut


Abschluss  
unten



## Mix-Kombinationen mit Adapterleiste






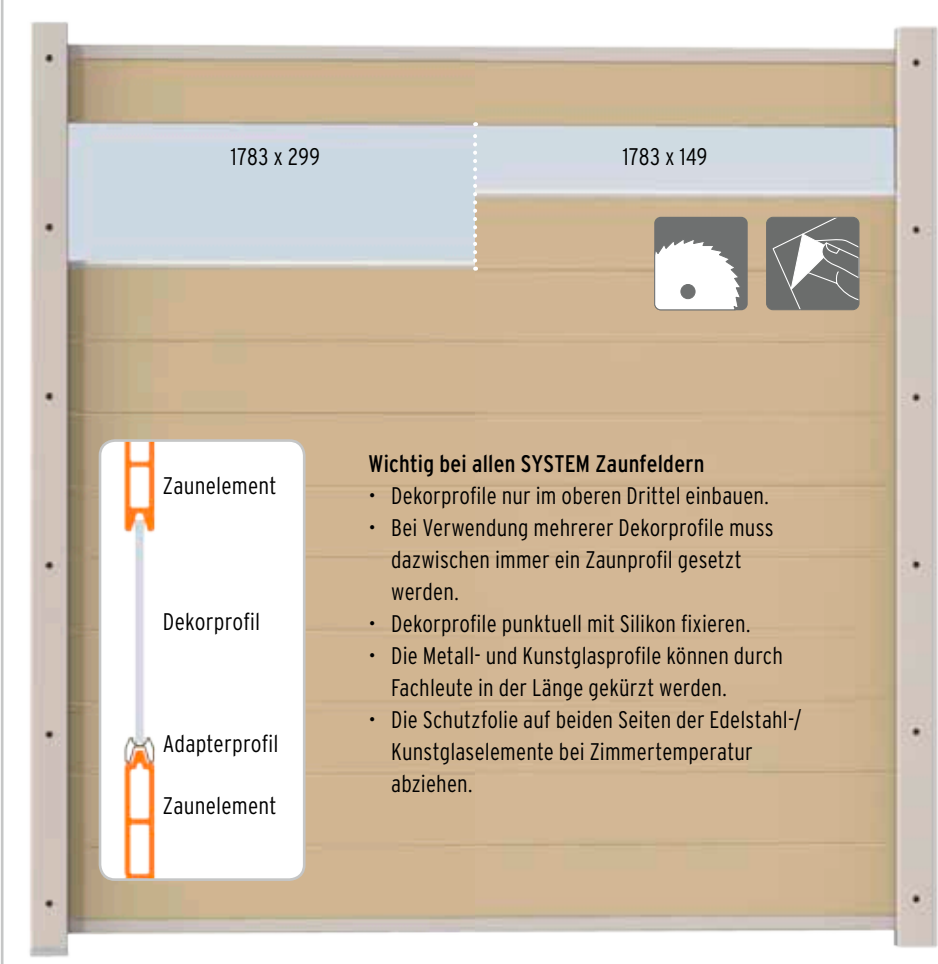
 Elemente sind bauseits kürzbar.  
Tipp: Gewünschtes Achsmaß  
minus 32 mm.

## SYSTEM Dekorprofile mit WPC CLASSIC / WPC PLATINUM / WPC PLATINUM XL / WPC XL / ALU


**1. Adapterprofil**



Dekor-Adapterprofil auf Elementbreite kürzen (178,3 cm)



**2. Dekorprofil und Zaunelement**



Zaunelement

Dekorprofil

Adapterprofil

Zaunelement

**Wichtig bei allen SYSTEM Zaunfeldern**

- Dekorprofile nur im oberen Drittel einbauen.
- Bei Verwendung mehrerer Dekorprofile muss dazwischen immer ein Zaunprofil gesetzt werden.
- Dekorprofile punktuell mit Silikon fixieren.
- Die Metall- und Kunstglasprofile können durch Fachleute in der Länge gekürzt werden.
- Die Schutzfolie auf beiden Seiten der Edelstahl-/Kunstglaselemente bei Zimmertemperatur abziehen.

## SYSTEM Design-Profil



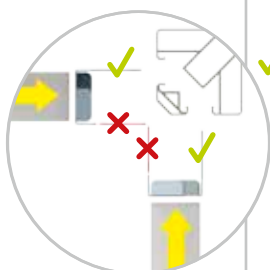
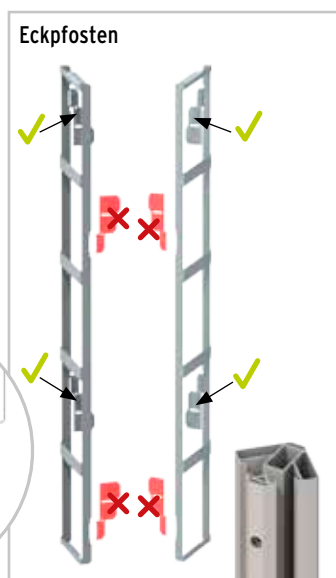
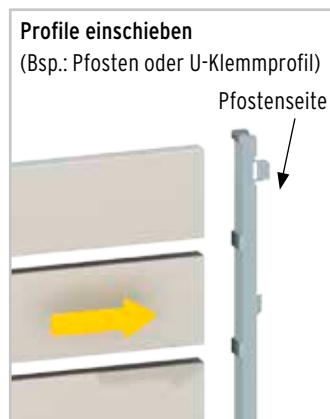
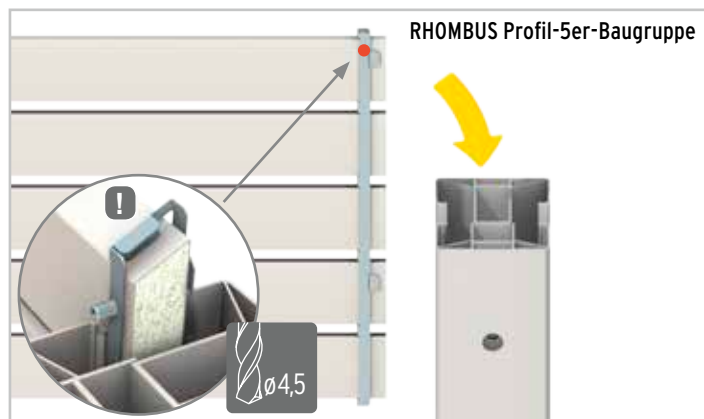
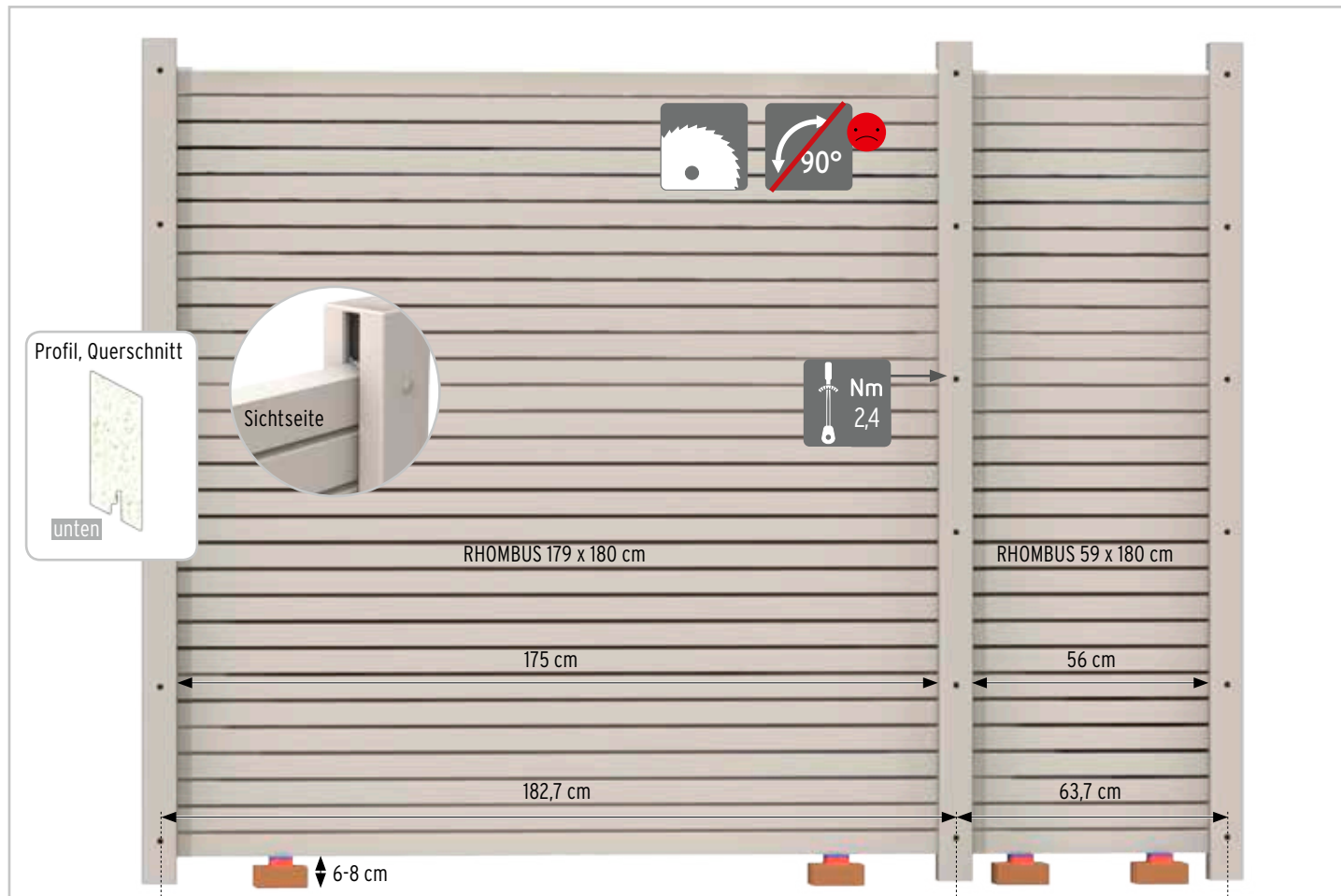
Art. 2273 SYSTEM Abschluss unten/Design-Profil, Alu Anthrazit, l = 179 cm

Art. 2275 SYSTEM Abschluss unten/Design-Profil, Alu Silber, l = 179 cm

Zusätzliches Gestaltungselement für WPC und ALU Zaunfelder.

Als Ergänzung oder im Austausch für Zaunprofile.





**Montage**

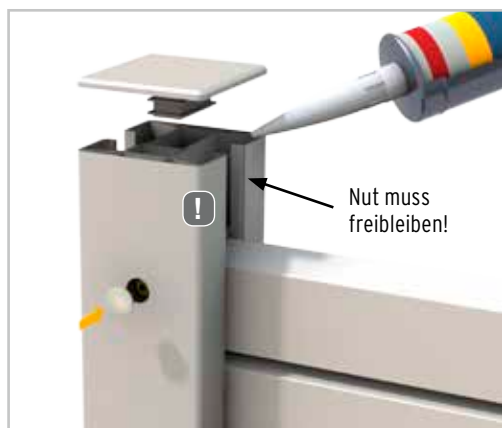
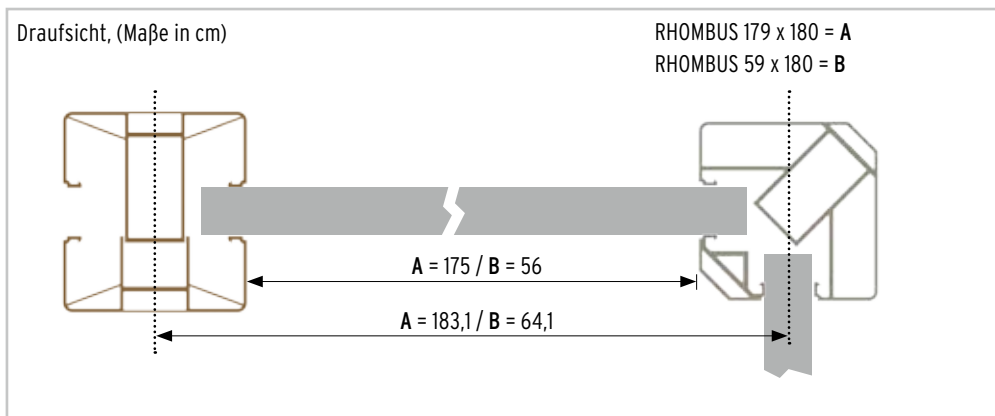
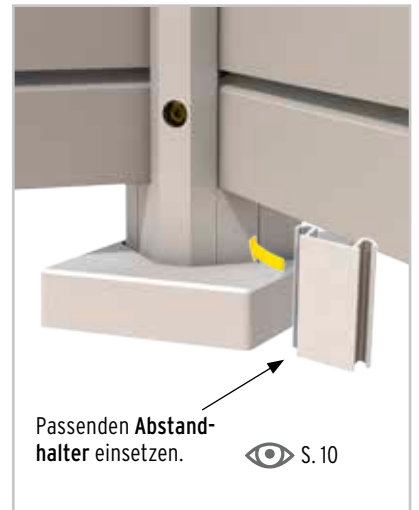
Die Anzahl stehender Flügel (✓) bei den RHOMBUS Profilträgern (links und rechts) an die Pfosten bzw. das U-Klemmprofil anpassen. Dazu an den jeweiligen Sollbruchstellen die Flügel (✗) abknicken.

Die Baugruppen (5x Profile und 2x Profilträger) vorsichtig zusammenstecken. Die Naht der einzelnen Profile sollte dabei jeweils unten liegen. Danach die Baugruppe gleichmäßig von oben in die Pfosten schieben. Am besten mit zwei Personen arbeiten.



**! Wichtig:**

Um ein Herausrutschen der Profile bei stärkerem Wind zu verhindern, müssen Sie das letzte Profil mit den beiliegenden Madenschrauben an beiden Enden sichern.



**Abschluss:**

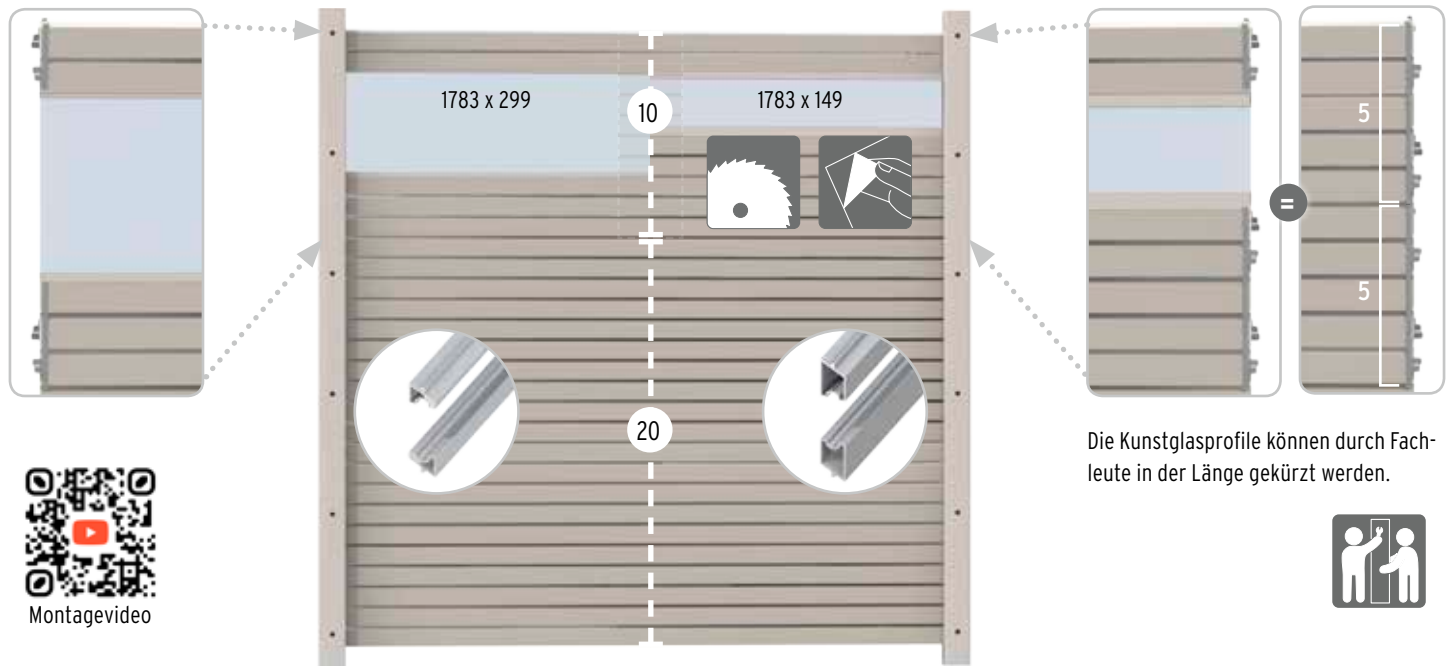
Kunststoffkappe auf Schraubenlöcher aufsetzen oder mit Edelstahl-Verkleidung weitermachen. Pfostenkappe Kunststoff nur aufsetzen, wenn keine Edelstahl Ummantelung geplant ist.

**Wichtig:**

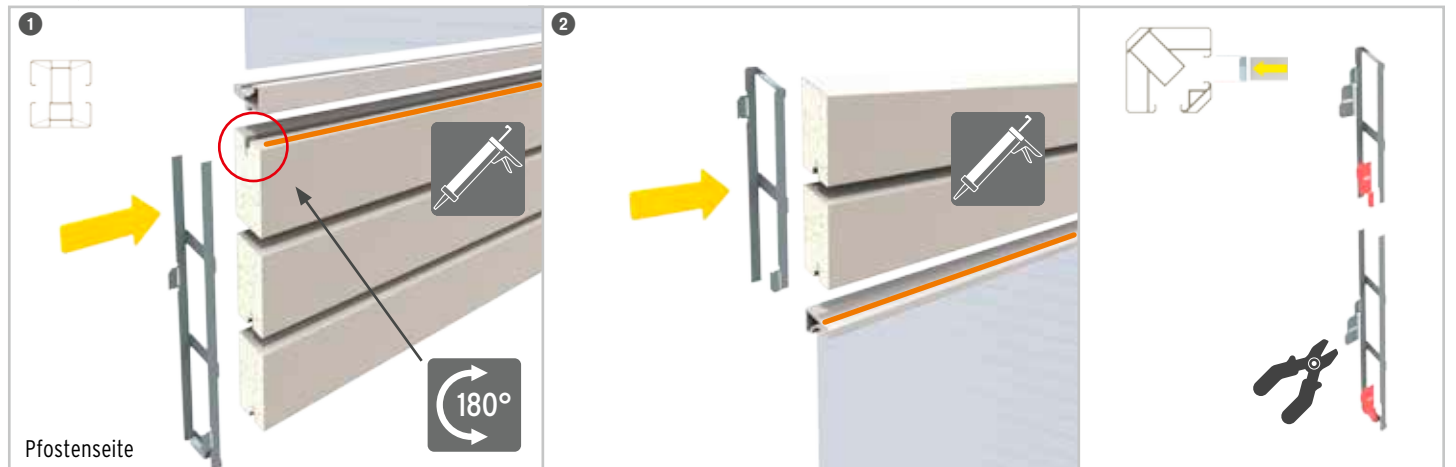
Das Zaunfeld dehnt sich bei Sonneneinstrahlung aus.

Der Spalt oben dient als Dehnungsfuge und darf nicht verschlossen werden.

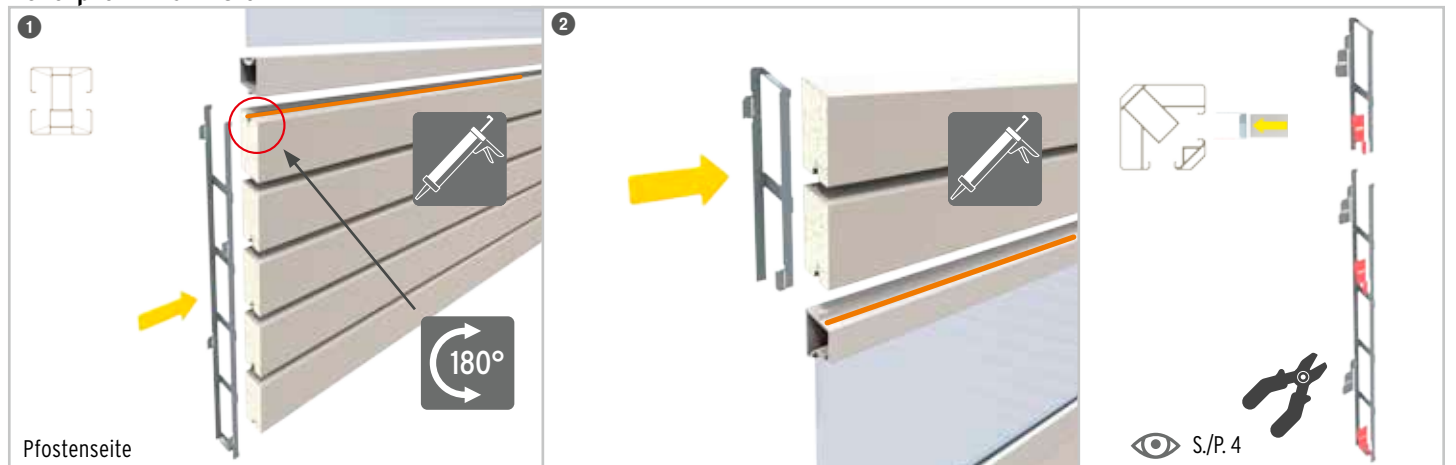
## SYSTEM Dekorprofile mit RHOMBUS



### Dekorprofil 178 x 30 cm



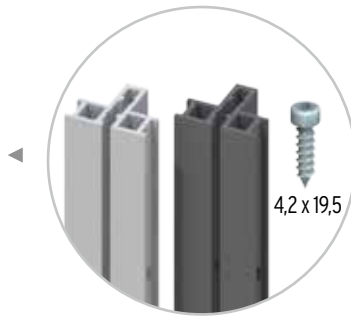
### Dekorprofil 178 x 15 cm



#### Montage:

- Die Schutzfolie auf beiden Seiten der Dekorprofile bei ca. 20 °C abziehen.
- Die ersten vier 5er Baugruppen mit den RHOMBUS Profilen und den Standard Profilträgern einsetzen. Siehe S. 36/37.
- Danach die weiteren Elemente, wie in den Abbildungen gezeigt, nacheinander von oben in die Pfosten einstecken.
- Adapterleiste über die ganze Länge mit MS Polymerkleber ● fixieren.
- Um ein Herausrutschen der Profile bei stärkerem Wind zu verhindern, müssen Sie das letzte Profil mit den beiliegenden Madenschrauben an beiden Enden sichern.





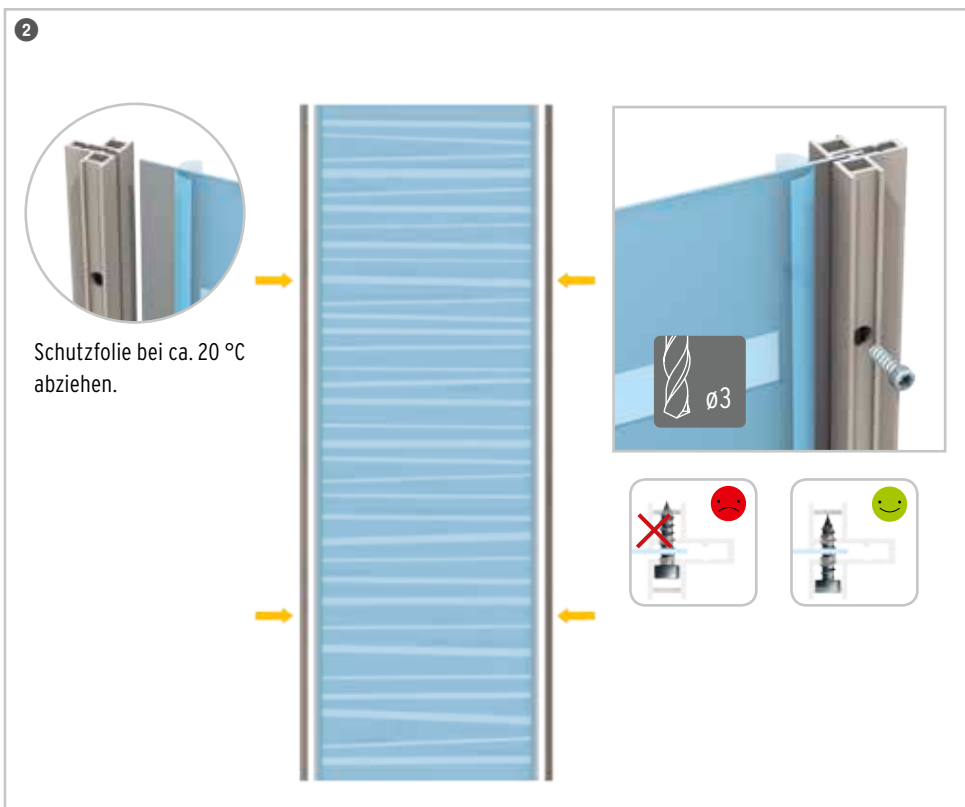
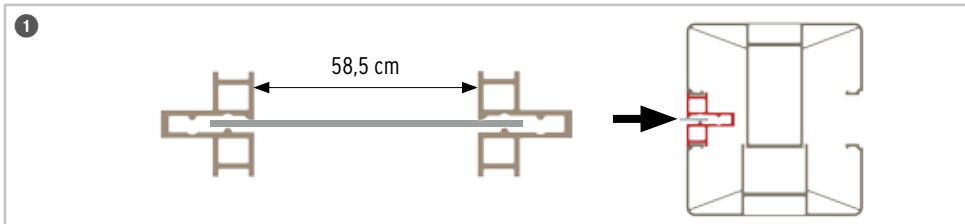
**Montage**

- 1 Kontrollieren Sie vor dem Zusammenbau das Zwischenmaß (58,5 cm) bei den montierten Pfosten. Bei Abweichungen müssen Sie das Maß zwischen den Klemmprofilen entsprechend anpassen.
- 2 Gitter in Klemmprofil einsetzen.
- 3 Die komplette Baugruppe von oben in die Pfosten einschieben.

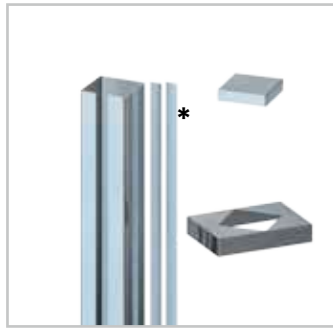


**Hinweise:**

Arbeiten Sie zu zweit und tragen Sie bei der Arbeit Sicherheitshandschuhe!  
Lagern Sie das unmontierte Gitter immer flach liegend.  
Die Montage der Gitter an einem SYSTEM Eck-Pfosten ist nicht möglich!



# SYSTEM Edelstahl Ummantlungsset

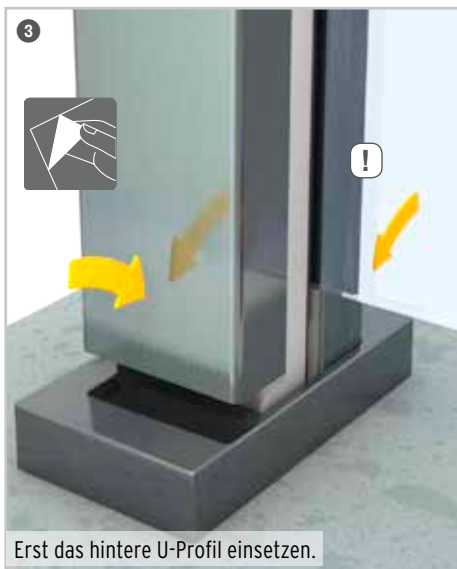
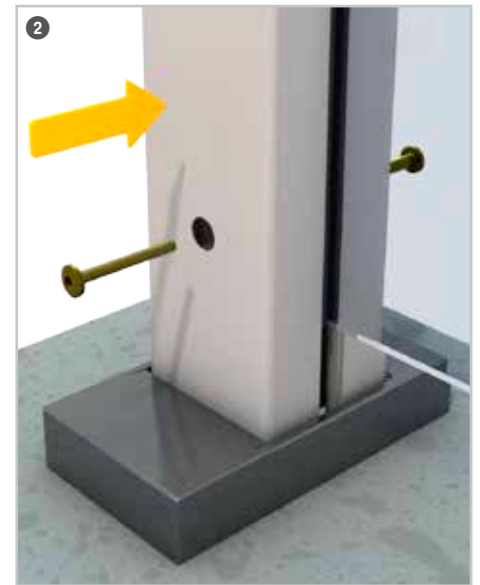
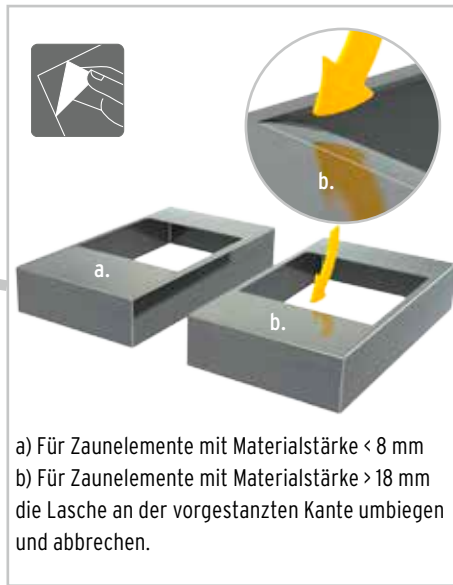
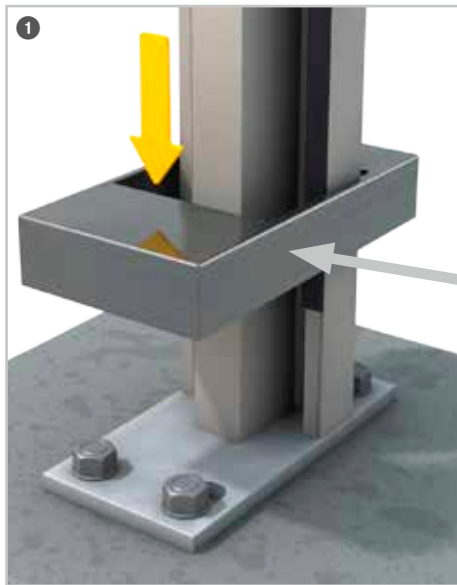


Art. 1366 für Pfosten 193 cm  
 Art. 1368 für Pfosten 105 cm  
 Art. 1367 für Eckpfosten 193 cm



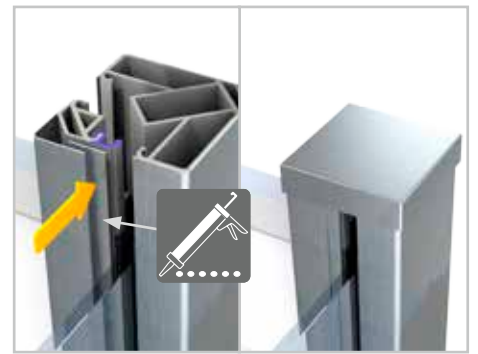
\* Mit 5-6 Punkten  
 PU-Kleber fixieren.

**Hinweis:** Die Abbildungen zeigen die Montage des Ummantlungssets mit Elementen aus der GLAS Serie. Der Ablauf für alle anderen Serien ist identisch, beachten Sie aber die Besonderheiten bei den Punkten 1 und 5.  
 Bei der Montage ohne Bodenankerabdeckung die Pfostenabdeckung mit Klebepunkten fixieren.





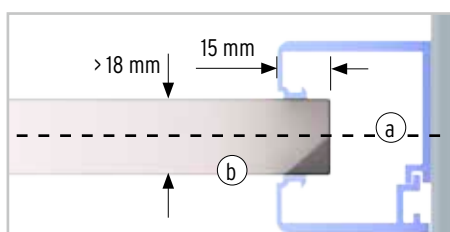
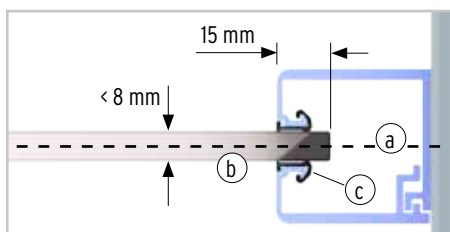
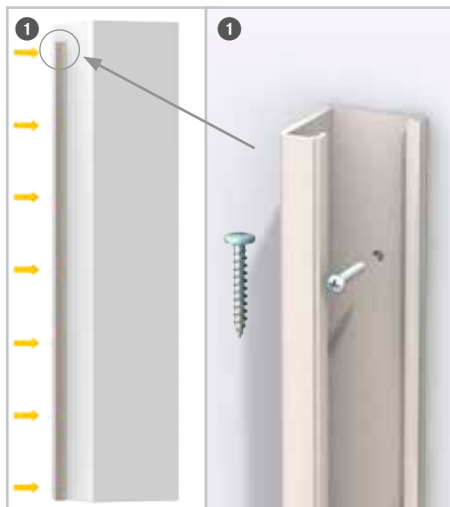
## SYSTEM Edelstahl Ummantlungsset für Eckpfosten



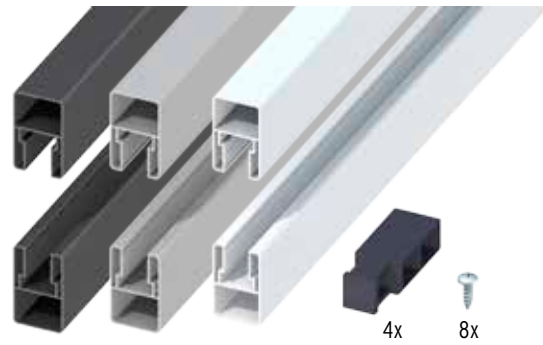
## SYSTEM U-Klemmprofil

### Montagereihenfolge

- 1 Das Basisprofil mit geeignetem Befestigungsmaterial mittig auf den geplanten Zaunverlauf (a) an das bestehende Bauwerk oder Objekt schrauben.
- 2 Das Zaunelement (b) positionieren und mit der zweiten Hälfte des U-Klemmprofils fixieren. Bei Zaunelementen mit einer Materialstärke <math>< 8\text{ mm}</math>, z. B. GLAS, BOARD und KERAMIK, werden zuerst die mitgelieferten Gummidichtungen montiert.



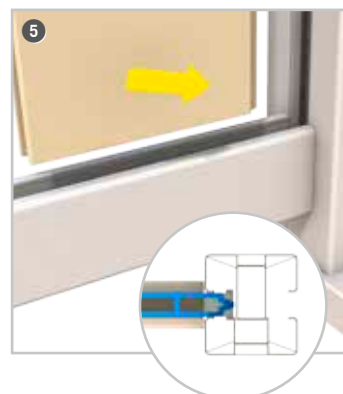
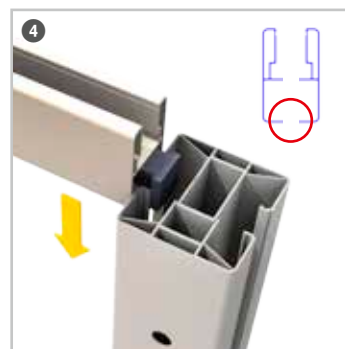
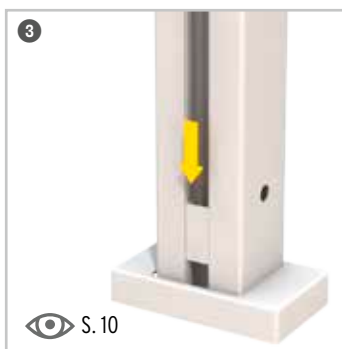
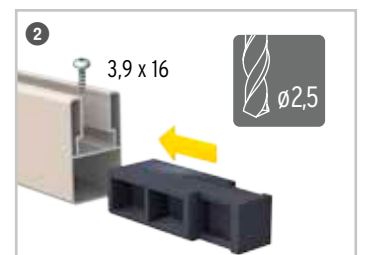
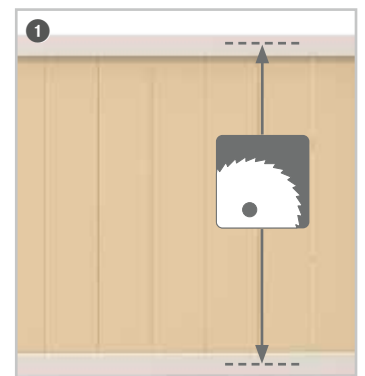
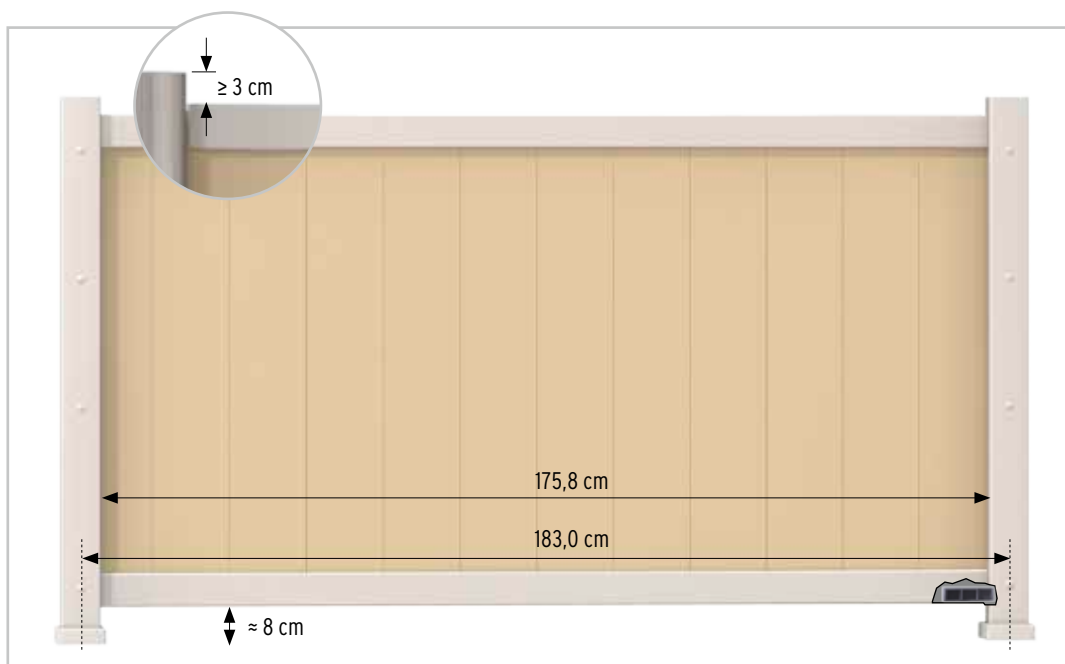
## Senkrechter Verbau mit WPC und ALU



Art. 2774 / 2775 / 2836 Set

Mit den Artikeln **2774 / 2775 Senkrecht-Adapter** und **T-Verbinder** ist der senkrechte Verbau der Profile aller SYSTEM Zaunserien WPC (CLASSIC, XL, PLATINUM, PLATINUM XL) und ALU (PLUS/XL) in beliebigen Zaunhöhen möglich.

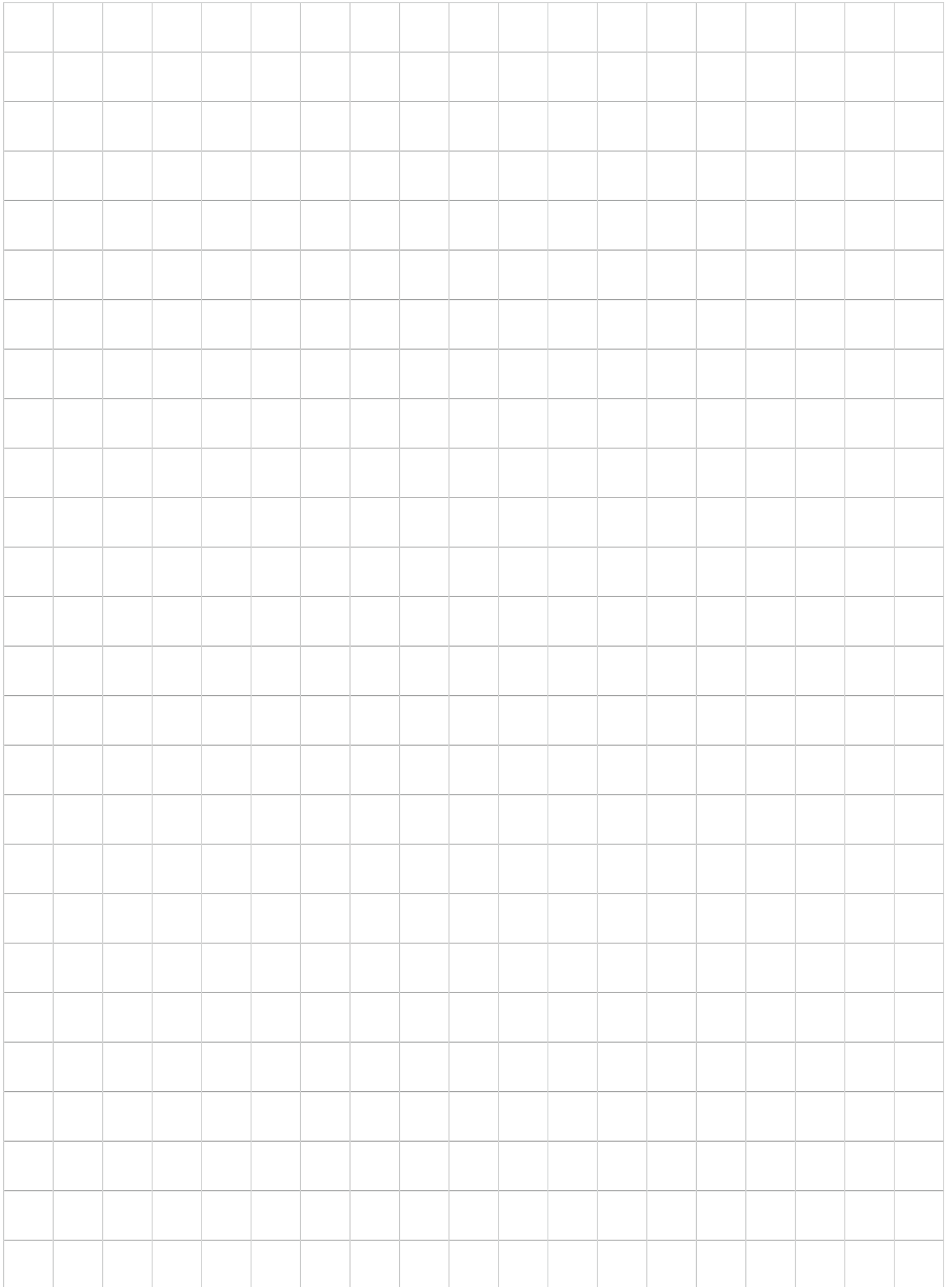
Andere Zaunelemente, Dekorprofile, Lichtleiste und Designgitter können nicht mit dem Senkrecht-Adapter kombiniert werden. Kein Eck-Verbau möglich.



- 1 Zaunelemente auf die gewünschte Länge schneiden.
- 2 Zur Sicherung bei starken Windlasten, alle T-Verbinder mit einer zusätzlichen Schraube befestigen.
- 3 Passenden Abstandhalter einsetzen.
- 4 Die Adapterleiste mit den Bohrungen für den Wasserablauf unten einsetzen.

- 5 Zaunelemente platzieren.
- 6 Die obere Adapterleiste aufsetzen.

## Notizen





### WPC

Die natürliche Bewitterung führt zu einem Aufhellen der Materialfarbe. Abhängig von der Bewitterungsintensität (UV-Strahlung/Niederschlag) wird der Zielfarbtton nach etwa ein bis zwei Jahreszyklen erreicht.

Helligkeitsunterschiede bei späteren Ergänzungen an vorhandenen Anlagen oder dem nachträglichen Verbau von Einzelprofilen sind nicht zu vermeiden. Gebrauchsspuren (leichte Kratzer) lassen sich mit einem Schleifvlies, immer im Faserverlauf/Längsrichtung, nacharbeiten (bitte vorher an einer später nicht sichtbaren Stelle testen).

#### Materialausdehnung:

WPC unterliegt normalen thermisch bedingten Schwankungen. Der Kunststoff dehnt sich bei Wärme aus und zieht sich bei Kälte wieder zusammen. Durch den hohen Anteil von Naturfasern, nimmt der Werkstoff WPC Feuchtigkeit auf und gibt diese bei Wärme ungleichmäßig wieder ab. Die WPC-Profile können sich daher in Länge, Breite und Stärke unterschiedlich ausdehnen. Diese Materialausdehnung ist ein träger Prozess und kann sich über einen längeren Zeitraum, abhängig von Umgebungsfeuchte (Staubnässe) und Witterung hinziehen und jahreszeitabhängig variieren. Die Breitenausdehnung der Einzelprofile addiert sich und sorgt so für unterschiedliche Höhen der Zaunelemente.

### Sicherheitsglas (ESG gemäß EN 12150)

Die Elemente der Serien Matt, ALPHA, BETA und TEXTA besitzen aufgrund der Siebdruck-Oberfläche eine glatte Sichtseite, sowie eine fühl- und sichtbar rauere Rückseite. Dies muss unbedingt bei der Planung und der anschließenden Montage berücksichtigt werden. Materialbedingt changiert die Glasfarbe je nach Lichteinfall und Blickwinkel. Achtung! Um eine Fleckenbildung auf der rauen Oberfläche zu vermeiden, darf diese nicht mit Klebefolie oder aufgeweichter Verpackung z. B. Pappe in Kontakt kommen.

### Aluminium-Verbund (ACP)

Die Oberflächen sind beidseitig dauerhaft gefärbt. Sie verlieren im Laufe der Jahre etwas an Farbtintensität, was allerdings weniger auffällt als z. B. Farbeindrücke durch Lichtschwankungen.

### Edelstahl (V2A)

Einige der Zubehörelemente sind aus Edelstahl und haben somit automatisch einen ausreichenden Schutz gegen Korrosion durch normale Umwelteinflüsse. Wird Edelstahl jedoch mit Rost oder rostenden Metallen in Verbindung gebracht, kann sich der Rost übertragen und der Edelstahl beginnt zu korrodieren, selbst ein Durchrosten ist möglich.

Lagern Sie die Edelstahlelemente stets separat, Metallspäne müssen sofort entfernt werden. Rostpartikel können auch durch Wind übertragen werden, erkennbar an kleinen braunen Flecken an der Edelstahloberfläche. Auch diese Stellen sollten Sie sofort entfernen, um ein Ausbreiten zu vermeiden. Spezielle Reinigungs- und Pflegemittel für Edelstahl erhalten Sie im Handel.

### Metall (beschichtet)

Zaunfelder/Pfosten aus beschichtetem Metall benötigen keine Pflegeanstriche. Überbeschichtungen sowie leichte Farbunterschiede bei den Pfosten (beim üblichen Betrachtungsabstand von circa zwei Metern und bei Tageslicht) mindern nicht die hohe Gebrauchsfähigkeit und stellen somit keinen Reklamationsgrund dar.

### Keramik

Keramik-Zaunelemente sind aufgrund ihres speziellen Produktionsverfahrens ideal für den Einsatz im Außenbereich: frost- und hitzebeständig, kratzfest, UV- und farbbeständig, pilz- und schimmelresistent, sehr bruchfest und formstabil.

### Materialfarben (allgemein)

Optischen Abweichungen und Farbveränderungen aufgrund von Materialeigenschaften und Bewitterung stellen keinen Beanstandungsgrund dar.

### Reinigung (allgemein)

Die Elemente lassen sich mit warmem Wasser und Spülmittel reinigen. Bearbeitungsrückstände (Schleifstaub) oder pflanzliche, organische Stoffe (Biofilm) können durch Kondenswasser oder Niederschlag angelöst werden und Flecken, sogenannte „Regenstreifen“, hinterlassen. Diese entfernen Sie mit handelsüblichen Haushaltsreinigern auf Essigbasis. Bei WPC können Sie für stärkere Verschmutzungen zusätzlich eine harte Wurzelbürste verwenden. Tipp: Immer in Faserverlauf/Längsrichtung der Profile arbeiten, anschließend gründlich mit reichlich klarem Wasser abspülen!

Bei der Reinigung von Glas sollten Sie auf einen handelsüblichen Glasreiniger zurückgreifen. Als Hilfsmittel sind weiche, saubere Schwämme, Lederlappen oder Gummiabstreifer geeignet. Die Kombination von alkalischen Stoffen und Feuchtigkeit wirkt auf Glas extrem aggressiv! Verwenden Sie daher niemals alkalische oder aggressive Mittel wie zum Beispiel hochkonzentrierte Abflussreiniger, Armaturen-/Stahlreiniger, pulverförmige WC-Reiniger oder Scheuermilch/Scheuerpulver.

Tipp: Nach der Montage der Zaunanlage empfehlen wir eine Grundreinigung.

#### Wichtig:

- Verwenden Sie bitte keine lösemittel- oder kreidehaltigen Reiniger, da diese je nach Material die Oberfläche angreifen und es so zu Verfärbung kommen kann.
- Auch der Einsatz von spitzen, scharfen metallischen Gegenständen, z. B. Klängen oder Messern, kann Oberflächenschäden (Kratzer) verursachen.
- Laub, Früchte und von Bäumen herabtropfende Flüssigkeiten (z. B. Honigtau) können auf den Profilen ein natürlicher Nährstoff für Sporen sein. Außerdem führen pflanzliche Inhaltsstoffe (z. B. Gerbsäuren), aber auch lang anhaftender Vogelkot zu dauerhaften Verfärbungen auf der Oberfläche.
- Schimmel auf der Oberfläche: Kleine dunkelschwarze, oberflächliche Stockflecken auf den WPC Elementen lassen sich im Außenbereich nicht immer vermeiden. Bei diesen Stellen handelt es sich um einen Befall von Schimmelsporen, die über die Luft übertragen werden. Diese befallenen Stellen lassen sich mit Hilfe von chlorhaltigen Haushaltsreinigern säubern. Hierbei die betroffenen Bereiche mit dem Reiniger (nach Herstellerangabe dosieren) behandeln: Mit einer Bürste gleichmäßig auftragen, einwirken lassen (Einwirkzeit beachten) und mit klarem Wasser nachspülen. Der chlorhaltige Reiniger darf nicht auf der Oberfläche antrocknen, es dürfen keine Rückstände verbleiben. Sollte dies dennoch geschehen, werden diese Stellen ausbleichen. Testen Sie zur Vorsicht die Reinigung zunächst an nicht auffällig sichtbaren Stellen.

Pflege-Video: [www.traumgarten.de/videos](http://www.traumgarten.de/videos)

### Wartung

Aufgrund von Schwingungen, sowie der natürlichen Materialausdehnung und -schrumpfung müssen die Klemmpfosten mitunter nachjustiert werden.